

TECHNISCHE DATEN

GENIUS EYE – GENIUS EYE PRO OPERATIONSTISCH

Inhalt

1. TECHNISCHE DATEN	Seite
1.1. Maßblatt	2
1.2. Maße und Gewichte	2
1.3. Anschlusswerte	2
1.4. Umgebungsbedingungen	3
1.5. Leistungswerte	3
1.6. Typenschild	4
1.7. FDA – Establishment Registration	6
2. HINWEISE ZUR ELEKTROMAGNETISCHEN VERTRÄGLICHKEIT (EMV)	5

1. Technische Daten

1.1. Maßblatt

Maßblatt BRUMABA CL GENIUS EYE-DTA, BRUMABA CL GENIUS-EYE DTN

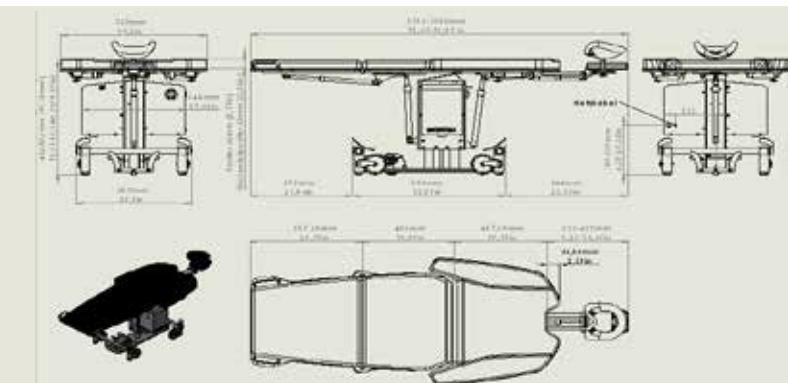


Abb. 1.1.A: Maßblatt BRUMABA CL GENIUS EYE-DTA, BRUMABA CL GENIUS EYE-DTN

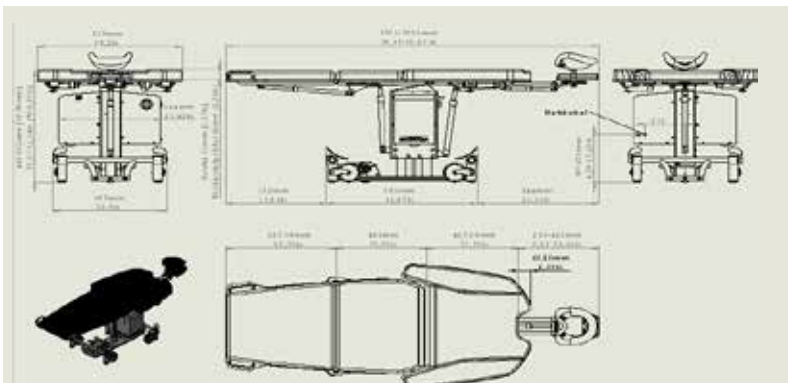
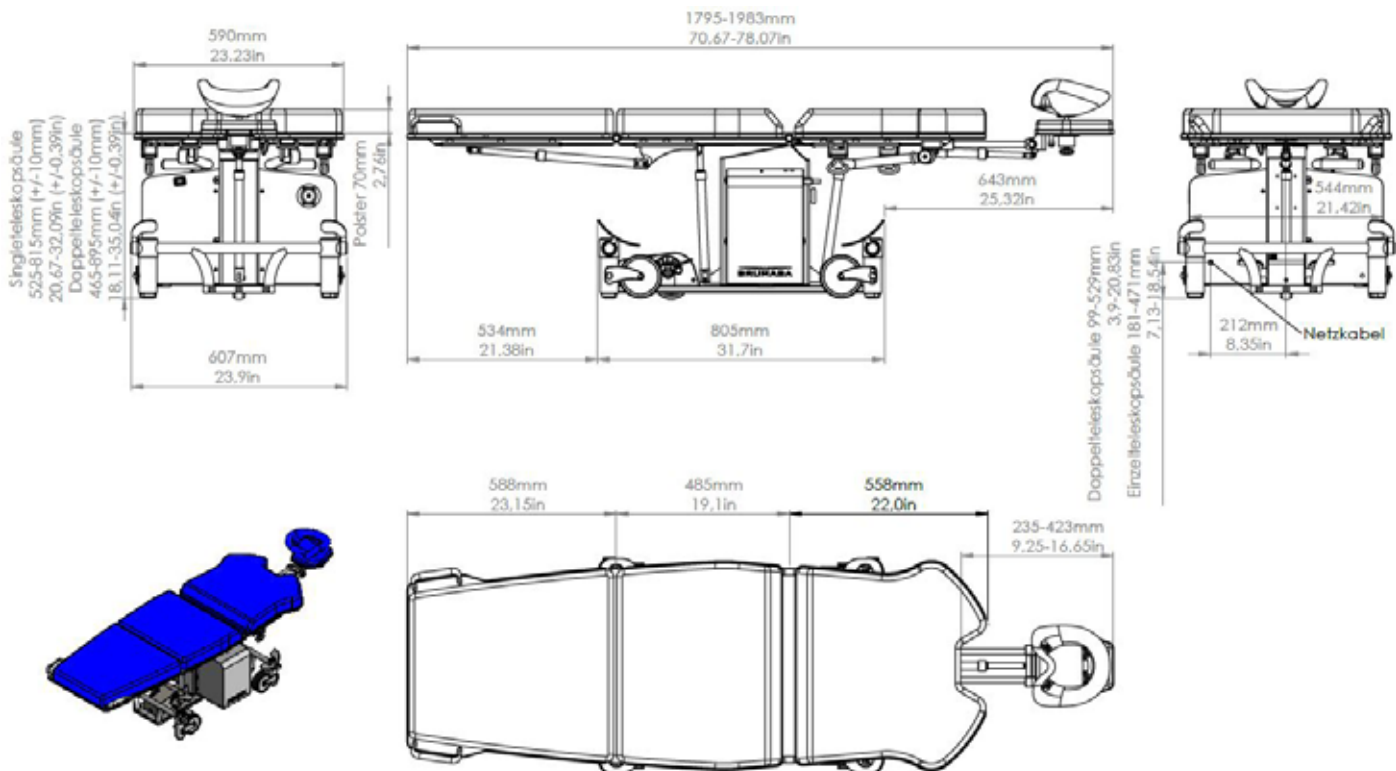


Abb. 1.1.B: Maßblatt BRUMABA CL GENIUS EYE-SA, BRUMABA CL GENIUS EYE-STN

Maßblatt BRUMABA CL GENIUS EYE PRO



1.2. Maße und Gewichte

ANGABE	WERT	
Gewicht (BRUMABA CL GENIUS EYE-DTA und EYE PRO-DTA)	352.7 lbs	160 kg
Gewicht (BRUMABA CL GENIUS EYE-STA und EYE PRO-STA) (BRUMABA CL GENIUS EYE-DTN und EYE PRO-DTN)	308.6 lbs	140 kg
Gewicht (BRUMABA CL GENIUS EYE-STN und EYE PRO STN)	264.6 lbs	120 kg
Länge	70.67– 78.07 in	1795– 1983 mm
Breite GENIUS EYE	30.20 in	767 mm
Breite GENIUS EYE PRO	23.23 in	590 mm
Höhe (BRUMABA CL GENIUS EYE-STA und EYE PRO-STA) (BRUMABA CL GENIUS EYE-STN und EYE PRO-STN)	20.67– 32.09 in	525– 815 mm
Höhe (BRUMABA CL GENIUS EYE-DTA und EYE PRO-DTA) (BRUMABA CL GENIUS EYE-DTN und EYE PRO-DTN)	18.31– 35.24 in	465– 895 mm
Höhe Polster (BRUMABA CL GENIUS EYE)	2.17 in	55 mm
Höhe Polster (BRUMABA CL GENIUS EYE PRO)	2.76 in	70 mm

1.3. Anschlusswerte

Elektrisch
(BRUMABA CL GENIUS STN,
BRUMABA CL GENIUS DTN)

Netzteil bei
Netzversion

ANGABE	WERT
Nennspannung	100 – 240 V AC
Nennfrequenz	50 – 60 Hz
Nennaufnahme	Max 350 W
Schutzklasse	I
Anwendungsteil	Typ B

Elektrisch

(bei Akkuversion)
(BRUMABA CL GENIUS STA,
BRUMABA CL GENIUS DTA)

ANGABE	WERT
Nennspannung (Eingang)	100 – 240 V AC
Nennfrequenz	50 – 60 Hz
Max. Stromaufnahme (Input)	1,6 A
Nennleistungsaufnahme	160 W
Schutzklasse	II

Akku

ANGABE	WERT
Akkukapazität	22 Ah
Betriebsdauer eines neuen Akkus bei voller Ladung (abhängig von der Art der Nutzung)	1 – 2 Wochen
Nennspannung	24 V DC

1.4. Umgebungsbedingungen

Im Betrieb

ANGABE	WERT	
Temperatur	+10 °C bis +40 °C	+50 °F bis +104 °F
Relative Feuchte	30 % – 75 %	
Luftdruck	700 hPa – 1060 hPa	10.15 psi – 15.37 psi

Lagerung und Transport

ANGABE	WERT	
Temperatur	-20 °C bis +70 °C	-4 °F bis +158 °F
Relative Feuchte	30 % – 95 %	
Luftdruck	500 hPa – 1060 hPa	7.25 psi – 15.37 psi

Belastung

PARAMETER	WERT
Maximale Belastung des Operationstisches (maximales Patientengewicht)	250 kg, 551 lbs
Maximale Belastung des Kopfteils	30 kg, 66 lbs
Maximale Belastung des Fußteils	50 kg, 110 lbs

1.5. Leistungswerte

Verstellbereich
(± 10%)

PARAMETER	WERT
Neigung Kopfteil	von +25° bis -45°
Neigung Brustteil (BRUMABA CL GENIUS EYE-STA und EYE PRO-STA) (BRUMABA CL GENIUS EYE-STN und EYE PRO-STN)	von +80° bis -22°
Neigung Brustteil (BRUMABA CL GENIUS EYE-DTA und EYE PRO-DTA) (BRUMABA CL GENIUS EYE-DTN und EYE PRO-DTN)	von +80° bis -11°
Neigung Sitzteil (BRUMABA CL GENIUS EYE-STA und EYE PRO-STA) (BRUMABA CL GENIUS EYE-STN und EYE PRO-STN)	von +25° bis -9°
Neigung Sitzteil (BRUMABA CL GENIUS EYE-DTA und EYE PRO-DTA) (BRUMABA CL GENIUS EYE-DTN und EYE PRO-DTN)	von +25° bis -9°
Neigung Fußteil (BRUMABA CL GENIUS EYE-STA und EYE PRO-STA) (BRUMABA CL GENIUS EYE-STN und EYE PRO-STN)	von +28° bis -74°
Neigung Fußteil (BRUMABA CL GENIUS EYE-DTA und EYE PRO-DTA) (BRUMABA CL GENIUS EYE-DTN und EYE PRO-DTN)	von +28° bis -90°

Geschwindigkeiten

PARAMETER	WERT
Kopfteil	4 – 6 °/s
Brustteil	1,7 – 7,6 °/s
Sitzteil	2,1 – 8,4 °/s
Fußteil	2,7 – 11,27 °/s
Höhe	9,6 – 12,1 mm/s

1.6. Typenschild

Das Typenschild befindet sich an der Teleskopsäule zwischen Akku- bzw. Netzgehäuse und Steuergehäuse und beinhaltet folgende Angaben:

- Kontaktdaten des Herstellers
- Typ
- Anschlusswerte
- Maximale Belastung
- Herstellungsland
- Baujahr
- CE-Kennzeichnung



Abb. 1.6.A: Typenschild BRUMABA CL GENIUS EYE STA



Abb. 1.6.B: Typenschild BRUMABA CL GENIUS EYE STN

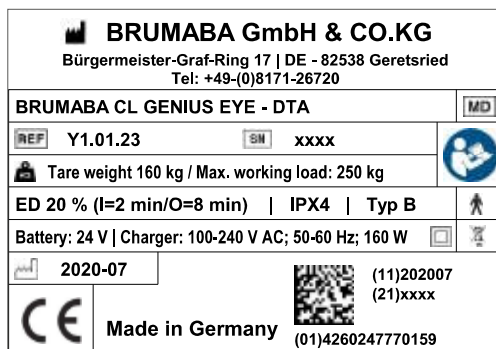


Abb. 1.6.C: Typenschild BRUMABA CL GENIUS EYE DTA



Abb. 1.6.D: Typenschild BRUMABA CL GENIUS EYE DTN



Abb. 1.6.E: Typenschild BRUMABA CL GENIUS EYE PRO STA



Abb. 1.6.F: Typenschild BRUMABA CL GENIUS EYE PRO STN

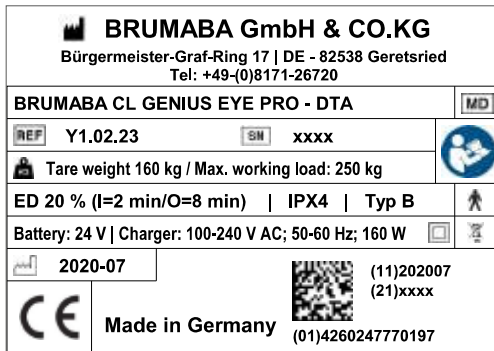







Abb. 1.6.G: Typenschild BRUMABA CL GENIUS EYE PRO DTA



Abb. 1.6.H: Typenschild BRUMABA CL GENIUS EYE PRO DTN

Das Typenschild befindet sich an der Teleskopsäule zwischen Akku- bzw. Netzgehäuse und Steuergehäuse und beinhaltet folgende Angaben:

SYMBOL/ABKÜRZUNG	BEDEUTUNG
	Dieses Zeichen kennzeichnet die Position der Herstelleranschrift des Produktes.
SN	Seriennummer
REF	Bestellnummer
Schutzart IP X4	Gerät ist spritzwassergeschützt
ED 20 % (I=2 min/O=8 min)	Einschaltdauer ist 20 % der Betriebsdauer. D. h. das Gerät könnte ca. 2 Minuten unter Bemessungslast betrieben werden und muß dann ca. 8 Min. pausieren.
	Anwendungsteil des Typs B. Dieses Anwendungsteil hält die normativ festgelegten Anforderungen ein, einen Schutz gegen elektrischen Schlag zu gewähren, insbesondere unter Beachtung des zulässigen Patientenableitstroms und Patientenhilfsstroms. Achtung! Anwendungsteile des Typs B sind nicht für die direkte Anwendung am Herzen geeignet.
	Dieses Zeichen bedeutet, dass die Gebrauchsanweisung beachtet werden muss.
	Dieses Zeichen kennzeichnet das Herstellungsdatum des Operationstisches.
	Dieses Zeichen bedeutet, dass der Operationstisch oder Teile davon nicht im Hausmüll entsorgt werden dürfen. Pb: Batterie enthält mehr als 0,004 Massenproduzent Blei
	Elektrische Schutzklasse II

SYMBOL/ABKÜRZUNG	BEDEUTUNG
	Medical Device
	Das Symbol gibt das Gewicht des Operationstisches an sowie die max. zulässige Belastung
	EU-Konformitätszeichen
	Das Medizinprodukt darf nicht über den Hausmüll entsorgt werden
	(11) Herstellungsdatum (21) Seriennummer (01) UDI-DI (Produktidentifikationsnummer)

1.7. FDA – Establishment Registration Die FDA – Establishment Registration Nummer der Firma BRUMABA Ltd lautet: 3005607354

2. Hinweise zur Elektromagnetischen Verträglichkeit (EMV)

EMV – Elektromagnetische Aussendungen

Die Verwendung dieses Gerätes unmittelbar neben anderen Geräten oder mit anderen Geräten in gestapelter Form sollte vermieden werden, da dies eine fehlerhafte Betriebsweise zur Folge haben könnte. Wenn eine Verwendung in der vorbeschriebenen Art dennoch notwendig ist, sollten dieses Gerät und die anderen Geräte beobachtet werden, um sich davon zu überzeugen, dass sie ordnungsgemäß arbeiten. Im Falle von elektromagnetischen Störungen kann es zu Funktionsausfällen bis hin zum Defekt des Geräts kommen. Bei Fragen zum Betrieb innerhalb einer gültigen EMV-Umgebung wenden Sie sich bitte an BRUMABA.

STÖRAUSSENDUNGS-MESSUNGEN	ÜBEREINSTIMMUNG	ELEKTROMAGNETISCHE UMGEBUNG – LEITFADEN
HF-Aussendungen nach CISPR 11	Gruppe 1	Das Gerät „BRUMABA CL GENIUS“ verwendet HF-Energie ausschließlich zu seiner internen Funktion. Daher ist seine HF-Aussendung sehr gering, und es ist unwahrscheinlich, dass benachbarte elektronische Geräte gestört werden.
HF-Aussendungen nach CISPR 11	Klasse B	

Leitlinien und Herstellererklärung – Elektromagnetische Störfestigkeit

Das Gerät „BRUMABA CL GENIUS“ ist für den Betrieb in einer wie unten angegebenen Umgebung bestimmt.

Der Kunde oder der Anwender des Gerätes „BRUMABA CL GENIUS“ sollte sicherstellen, dass es in einer derartigen Umgebung betrieben wird.

STÖRFESTIGKEITS-PRÜFUNGEN	IEC 60601 PRÜFPEGEL	STÖRFESTIGKEIT GGÜ. UMGEBUNGSFELDERN AUS GERÄTEN MIT HF FUNKKOMMUNIKATION
Geleitete HF-Störgrößen nach IEC 61000-4-6	3 V 0,15 MHz – 80 MHz 6 V in ISM zwischen 0,15 MHz und 80 MHz 80 % AM bei 1 kHz	28 V/m 450 MHz, ± 5 kHz FM, 1 kHz sinus 810 MHz, 50 % PM bei 18 Hz 870 MHz, 50 % PM bei 18 Hz 930 MHz, 50 % PM bei 18 Hz 1720 MHz, 50 % PM bei 217 Hz 1845 MHz, 50 % PM bei 217 Hz 1970 MHz, 50 % PM bei 217 Hz 2450 MHz, 50 % PM bei 217 Hz 27 V/m 385 MHz, 50 % PM bei 18 Hz
Gestrahlte HF-Störgrößen nach IEC 61000-4-3	3 V/m 80 MHz bis 2,5 GHz	9 V/m 710 MHz, 50 % PM bei 217 Hz 745 MHz, 50 % PM bei 217 Hz 780 MHz, 50 % PM bei 217 Hz 5240 MHz, 50 % PM bei 217 Hz 5500 MHz, 50 % PM bei 217 Hz 5785 MHz, 50 % PM bei 217 Hz

Mit P als der Nennleistung des Senders in Watt (W) gemäß Angaben des Senderherstellers und als empfohlenem Schutzabstand in Metern (m). Die Feldstärke stationärer Funksender sollte bei allen Frequenzen gemäß einer Untersuchung vor Ort geringer als der Übereinstimmungspegel sein. In der Umgebung von Geräten, die das folgende Bildzeichen tragen, sind Störungen möglich.

ANMERKUNG 1: Bei 80 MHz und 800 MHz gilt der höhere Frequenzbereich.

ANMERKUNG 2: Diese Leitlinien mögen nicht in allen Fällen anwendbar sein.

Die Ausbreitung elektromagnetischer Größen wird durch Absorptionen und Reflexionen der Gebäude, Gegenstände und Menschen beeinflusst. Die Feldstärke stationärer Sender, wie z. B. Basisstationen von Funktelefonen und mobilen Landfunkgeräten, Amateurfunkstationen, AM- und FM-Rundfunk- und Fernsehsender können theoretisch nicht genau vorherbestimmt werden. Um die elektromagnetische Umgebung hinsichtlich der stationären Sender zu ermitteln, sollte eine Studie des Standorts erwogen werden. Wenn die gemessene Feldstärke an dem Standort, an dem das Gerät „BRUMABA CL GENIUS“ benutzt wird, die obigen Übereinstimmungspegel überschreitet, sollte das Gerät „BRUMABA CL GENIUS“ beobachtet werden, um die bestimmungsgemäße Funktion nachzuweisen. Wenn ungewöhnliche Leistungsmerkmale beobachtet werden, können zusätzliche Maßnahmen erforderlich sein, wie z. B. eine veränderte Ausrichtung oder ein anderer Standort des Geräts „BRUMABA CL GENIUS“.

Leitlinien und Herstellererklärung – Elektromagnetische Störfestigkeit

Das Gerät „BRUMABA CL GENIUS“ ist für den Betrieb in einer wie unten angegebenen Umgebung bestimmt. Der Kunde oder der Anwender des Gerätes „BRUMABA CL GENIUS“ sollte sicherstellen, dass es in einer derartigen Umgebung betrieben wird.

STÖRFESTIGKEITS-PRÜFUNGEN	ÜBEREINSTIMMUNGSPEGEL	ELEKTROMAGNETISCHE UMGEBUNG – LEITLINIEN
Entladung statischer Elektrizität (ESD) nach IEC 61000-4-2	Kontakt: ± 8 kV Luft: ± 2 kV; ± 4 kV; ± 8 kV; ± 15 kV	Flurböden sollten aus Holz oder Beton bestehen oder mit Keramikfliesen versehen sein. Wenn der Fußboden mit synthetischem Material versehen ist, muss die relative Luftfeuchte mindestens 30 % betragen. Magnetfelder bei der Netzfrequenz sollten den typischen Werten, wie sie in der Geschäfts- und Krankenhausumgebung vorzufinden sind, entsprechen.
Magnetfeld bei der Versorgungsfrequenz (50/60 Hz) nach IEC 61000-4-8	30 A/m 50 & 60 Hz	
Schnelle transiente elektrische Störgrößen/Bursts nach 61000-4-4	± 2 kV ± 1 kV für Signalleitung 100 kHz Wiederholfrequenz	
Stoßspannungen (Surges) nach IEC 61000-4-5	L-N (sym) ± 0,5 kV; ± 1 kV L-PE und N-PE (unsym.) ± 2 kV	
Spannungseinbrüche, Kurzzeitunterbrechungen und Schwankungen der Versorgungsspannung nach IEC 61000-4-11	0 % UT; 0,5 cycle bei 0°, 45°, 90°, 135°, 180°, 225°, 270° und 315° 0 % UT; 1 cycle und 70% UT; 25/30 cycles Einzel Phase: bei 0° und 0 % UT; 250/300 cycle	

Empfohlene Schutzabstände zwischen tragbaren und mobilen HFTelekommunikationsgeräten und dem Gerät „BRUMABA CL GENIUS“

Das Gerät „BRUMABA CL GENIUS“ ist für den Bereich in einer elektromagnetischen Umgebung bestimmt, in der die HF-Störgrößen kontrolliert sind. Der Kunde oder der Anwender des Gerät „BRUMABA CL GENIUS“ kann dadurch helfen, elektromagnetische Störungen zu vermeiden, indem er den Mindestabstand von 30 cm zwischen tragbaren und mobilen HF-Telekommunikationsgeräten (Sendern) und dem Gerät „BRUMABA CL GENIUS“ – abhängig von der Ausgangsleistung des Kommunikationsgerätes, wie unten angegeben – einhält.

ANLEITUNG UND HERSTELLERERKLÄRUNG – EMV		
Der bestimmungsgemäße Gebrauch des Geräts „BRUMABA CL GENIUS“ ist innerhalb den unten beschriebenen Umgebungsbedingungen gewährleistet. Der Kunde oder der Anwender sollte sicherstellen das die geforderten Umgebungsbedingungen eingehalten werden.		
Störaussendungsmessungen	Übereinstimmung	Elektromagnetische Umgebung – Leitlinie
HF-Aussendungen nach CISPR 11	Gruppe 1	HF-Energie wird beim Operationstisch „BRUMABA CL GENIUS“ nur für interne Funktionen benötigt. Daher sind die HF Ausstrahlungen sehr gering und es ist sehr unwahrscheinlich dass es zu Inteferenzen mit anderen Geräten in der näheren Umgebung kommt. Bitte beachten Sie den bestimmungsgemäßen Gebrauch des Geräts. Das Gerät kann an das öffentliche Niederspannungsnetz angeschlossen werden.
HF-Aussendungen nach CISPR 11	Klasse B	
Aussendungen von Oberschwingungen nach IEC 61000-3-2	Klasse A	
Aussendungen von Spannungsschwankungen /Flicker nach IEC 610001-3-3	stimmt überein	



ADRESSE

BRUMABA GmbH & Co. KG
Bürgermeister-Graf-Ring 17
82538 Geretsried | Germany



TELEFON & FAX

Tel: +49 (0) 8171 / 2672 - 0
Fax: +49 (0) 8171 / 2672 - 10

ONLINE

E-Mail: info@brumaba.de
Web: www.brumaba.de

© BRUMABA GmbH & Co. KG | GA.0006-2022-04-21-DE