

Série IS-1

Unités de consultation

Solutions haut de gamme pour
l'environnement moderne de votre cabinet



 **TOPCON** Healthcare

Solutions haut de gamme pour l'environnement moderne de votre cabinet



Les unités de consultations IS-1 sont entièrement développées et produites par Topcon, et représentent ce que Topcon propose de plus haut de gamme dans son offre. Elles se distinguent par leur qualité, leur design, leurs différentes configurations et couleurs disponibles, et sont par conséquent la solution pour un environnement de travail moderne.

IS-1

De nombreuses options sont disponibles pour les unités IS-1 afin de répondre aux besoins en réfraction, lampe à fente et autres instruments. La table rotative avec plateau coulissant peut accueillir jusqu'à 2 instruments et est équipée de base d'un système d'élévation électrique, pour rendre la réfraction plus confortable pour le praticien et le patient. L'écran de contrôle tactile permet à l'utilisateur de contrôler tous les mouvements, tels que ceux de la chaise et du plateau, de diminuer la lumière de la salle d'examen et mettre en fonction le spot de vision de près. L'IS-1 est disponible en version gauche ou droite et en version handicapée, permettant d'accueillir les fauteuils roulants. Vous pouvez faire votre choix parmi une combinaison de 10 coloris.



- Unité rotative 2 instruments
- Élévation électrique
- Panneau de commandes à écran tactile
- Système de gestion des câbles intégré
- Faible encombrement
- Version gauche ou droite
- Version avec accès pour fauteuil roulant en version droite et gauche
- Nombreuses options telles que spot de vision de près à LED et contrôle des rideaux
- Plusieurs combinaisons de couleurs
- Bureau PC (en option)
- Freins électromagnétiques pour verrouiller le plateau (en option)
- Variateur pour réglage de la luminosité de la salle d'examen

Gamme IS-1

IS-1D

L'IS-1D a été spécifiquement conçue pour accueillir 3 instruments sur un plateau tournant, livré avec deux freins électro-magnétiques et contrôlé à l'aide d'une pédale. Comme l'IS-1, l'IS-1D dispose d'un système à élévation électrique. Le contrôle de l'ouverture et de la fermeture des rideaux est livré de base.

L'IS-1D est disponible en version gauche ou droite et en version pour handicapés, permettant d'accueillir les fauteuils roulants.

Un système intégré pour le passage des câbles permet de réaliser une installation parfaite de tous les instruments. Vous avez le choix entre un meuble de rangement de verres d'essai à un ou trois tiroirs selon que vous souhaitez intégrer ou non l'alimentation du réfracteur Topcon CV-5000. Plusieurs types de bureau sont disponibles pour compléter l'installation et permettre l'intégration du PC.



- Unité rotative 3 instruments
- Panneau de commandes à écran tactile
- Faible encombrement
- Version gauche ou droite
- Élévation électrique de la table
- Freins électro-magnétiques pour verrouiller le plateau
- Système de gestion des câbles intégré
- Version avec accès pour fauteuil roulant en version droite et gauche
- Contrôle des rideaux

IS-1P

Une unité parallèle qui se différencie par son design et son ergonomie. Elle est livrée avec un plateau 2 instruments à translation motorisée, ce qui rend plus confortable le travail de l'utilisateur. Le bras de réfracteur linéaire motorisé VT-1L est synchronisé avec l'élévation du plateau. Le support de moniteur optionnel permet l'installation d'un écran TFT. Un bureau optionnel peut également être fourni avec l'unité IS-1P, afin d'apporter tout le confort nécessaire durant la consultation.



- Unité parallèle 2 instruments à translation électrique
- Disponible en version à droite seulement
- Panneau de commandes à écran tactile
- Bras de réfracteur linéaire automatique VT-1L
- Élévation électrique de la table
- Système de gestion des câbles intégré
- Élévation synchronisée du bras de réfracteur avec la table
- Accessibilité aux fauteuils roulants (version droite)
- Nombreuses options comme un support de moniteur et le contrôle des rideaux
- Grand bureau pour PC IS-1P
- Fauteuil OC-14 entièrement inclinable disponible en option

Meubles de la gamme IS-1

Les modèles IS-1, IS-1D et IS-1P peuvent être fournis avec des meubles en option aux couleurs assorties à celles de l'unité ophtalmologique.

Tiroir pour verres d'essai

Le tiroir pour verres d'essai se compose d'un seul tiroir qui peut être placé à côté de l'unité ou près du fauteuil. Il sert en même temps de support de rangement pour le panneau de commandes à écran tactile de la série IS-1. Idéal pour ranger vos verres d'essais.

Meuble pour alimentation électrique

Le meuble pour alimentation électrique se compose de trois tiroirs et peut accueillir en option l'unité d'alimentation électrique du réfracteur CV-5000 de Topcon.

Bureau pour PC IS-1/IS-1D

Le bureau pour PC s'adapte parfaitement à l'unité IS-1 et à l'unité IS-1D. Le support du bureau sert de compartiment de stockage ventilé pour le PC.

Bureau PC pour IS-1P

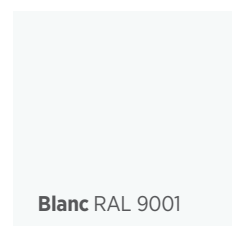
Le bureau PC pour IS-1P est un bureau large qui s'adapte parfaitement à la forme de l'IS-1P. Il y a plusieurs configurations possibles, avec des tiroirs pour verre d'essais ou un compartiment pour le stockage du PC.



Couleurs pour gamme IS-1

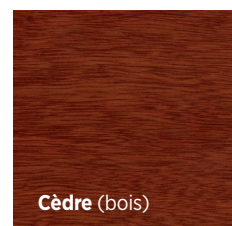
Choix de couleurs pour gamme IS-1

L'ensemble des unités d'ophtalmologie IS-1 peuvent être composées de 4 combinaisons de couleurs différentes. La couleur de base de l'unité de la colonne et du plateau peut être blanche ou gris foncé.



Les images des couleurs peuvent varier de l'original

2 coloris sont disponibles pour la finition de l'unité : une option métallique gris argenté et une option bois (cèdre). Ces finitions sont applicables au tiroir pour verres d'essai, au tiroir pour alimentation électrique, au compartiment pour PC, aux tiroirs du bureau et au revêtement central de l'unité principale.



Les images des couleurs peuvent varier de l'original

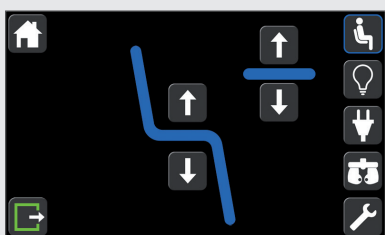


Accessoires standards de la gamme IS-1

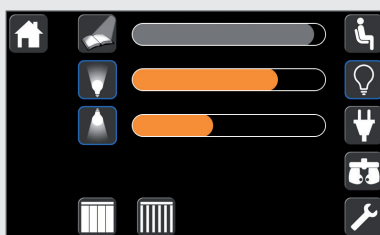
Panneau de commandes à écran tactile

L'écran tactile de la série IS-1 est un panneau satellite qui peut être positionné là où vous le souhaitez et permet de contrôler diverses fonctions :

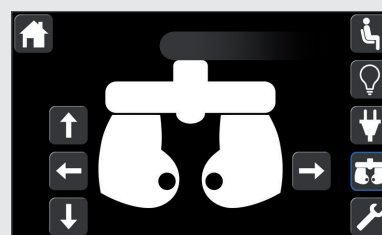
- Mouvement du fauteuil/du plateau
- Illumination de la salle
- Spot LED de vision de près
- Commande auxiliaire
- Bras de phoroptère VT-1L linéaire
- Commande des rideaux
- Statistiques
- Menu de configuration



Mouvement haut/bas du fauteuil et du plateau. Réinitialisation du fauteuil et du plateau.



Contrôle de la lumière ambiante et du spot de vision de près à l'aide de l'écran tactile. Ouverture et fermeture des rideaux.



Contrôle des mouvements du bras de réfracteur VT-1L

Arrêt de sécurité

L'arrêt de sécurité garantit la sécurité du patient pendant l'élévation de la table et du fauteuil. L'unité IS-1P est équipée d'un arrêt de sécurité additionnel pour le mouvement linéaire du plateau.



Mentonnière

Le plateau des unités IS-1 et IS-1P est équipé d'un support de mentonnière fixe mais peut être équipé d'un support de mentonnière coulissant en option, dans le cas où vous souhaitez utiliser plusieurs instruments avec la même mentonnière.

Éclairage de la salle

La lampe halogène atténuable dirigée vers le haut éclaire la pièce de manière indirecte et peut être atténuée à partir du panneau de commandes à écran tactile.

Intégration des câbles

Le système d'intégration des câbles permet de garder l'aspect harmonieux et contemporain de la gamme d'unités IS-1. Tous les câbles des instruments installés peuvent être cachés dans le plateau.

Accessibilité pour fauteuils roulants

Accessibilité pour fauteuils roulants

Une des caractéristiques de la série IS-1 est que les trois modèles IS-1, IS-1P et IS-1D sont aussi disponibles en version pour handicapés à droite ou à gauche. Le faible encombrement des unités d'ophtalmologie permet à l'utilisateur de positionner facilement tout type de fauteuil roulant pour le confort des patients au cours de l'examen.



Dans cette configuration, le fauteuil ophtalmologique type OC-10/12 peut être déplacé sur le côté en utilisant sa propre plaque de base roulante pour permettre l'accès à l'unité aux patients en fauteuil roulant.

Accessoires en option pour IS-1

Spot de vision de près à LED

Le spot de vision de près à LED apporte une lumière éclatante qui permet l'examen de lecture.



Potentiomètre

Le potentiomètre disponible en option et placé sur le plateau peut être utilisé pour contrôler l'éclairage de tout instruments qui ne disposent pas de cette option.



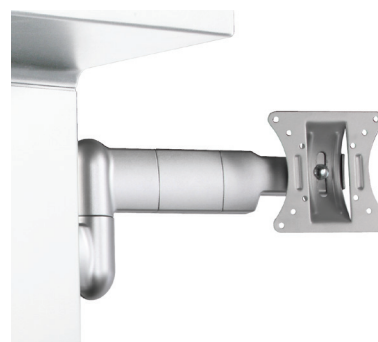
Support de projecteur

Le support de projecteur dédié de la gamme IS-1 permet la fixation des projecteurs de test Topcon.



Support d'écran

Le support d'écran permet la fixation d'un écran TFT.



Bras de réfracteur en option pour IS-1P



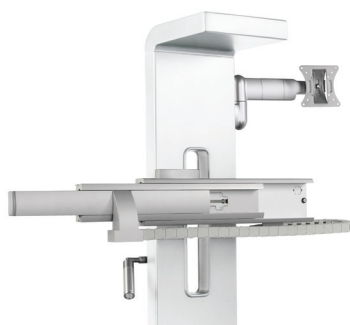
Bras de réfracteur VT-80

Le bras de réfracteur VT-80 permet la fixation de la plupart des réfracteurs. La fermeture mécanique assure une position fixe du réfracteur devant le patient.



Bras de réfracteur VT-81

Le bras de réfracteur VT-81 est équipé d'une poignée pour une facilité de manoeuvre du réfracteur. Un ressort contrepois assure le maintien de la position du réfracteur.



Bras de réfracteur linéaire motorisé VT-1L

Le VT-1L est un bras de réfracteur linéaire motorisé qui est spécialement conçu pour l'adaptation de la tête de réfracteur automatique CV-5000. Le kit de rangement des câbles permet une installation parfaitement intégrée. Le mouvement automatique du VT-1L est contrôlé à l'aide de l'écran tactile.

Montée / Descente

Le VT-1L peut être équipé d'un mouvement de montée/descente contrôlé à l'aide de l'écran tactile, et qui peut être synchronisé avec l'élévation du plateau.

Accessoires de la gamme IS-1



Repose-pieds en option

OC-10

Le fauteuil OC-10 est conçu pour offrir une assise confortable aux patients pendant l'examen. Les accoudoirs sont pliables et le fauteuil peut tourner sur 120°. Un repose pied est disponible en option pour améliorer le confort des patients. La plage de mouvement du fauteuil a été augmentée pour permettre un accès plus aisé pour les patients.



Repose-pieds en option

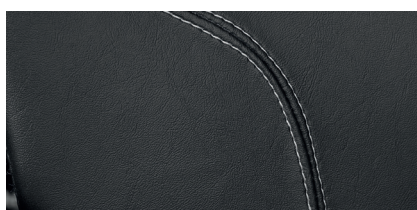
OC-12

L'OC-12 est le fauteuil requis pour l'IS-1D. Il est similaire à l'OC-10 sans les accoudoirs.



OC-14

Le fauteuil patient OC-14 est équipé de toutes les options telles que le revêtement en simili cuir, les accoudoirs inclinables, la position couchée et un large repose pied.



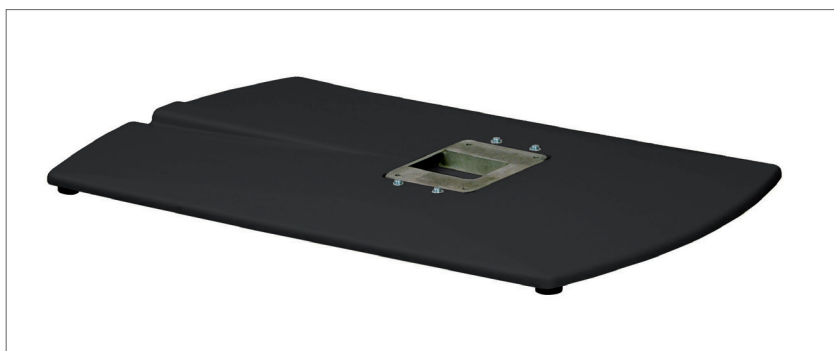
Double couture en couleurs contrastantes

L'effet cuir et doubles coutures en couleurs contrastantes donnent au fauteuil ophtalmologique OC un aspect moderne et professionnel. Les accoudoirs en aluminium garantissent une stabilité pour le patient.

Accessoires de la gamme IS-1



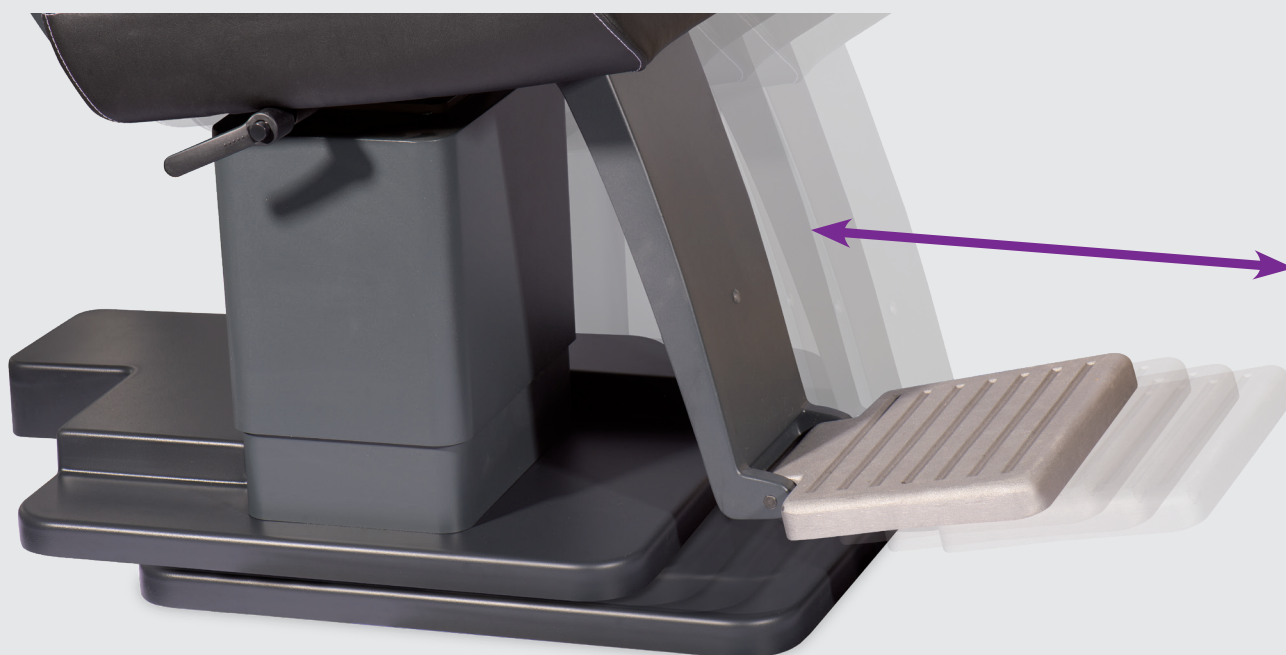
Repose-pieds pour OC 10/12



Plaques de base OC-10/12 sans roulettes, également disponible avec roulettes
Plaques de base OC-14 sans roues

Système d'avance/recul pour OC-10/12/14

Le système optionnel d'avance/recul permet à l'utilisateur de déplacer le fauteuil en avant ou en arrière avec un débattement de 160 mm. Ce mouvement automatisé peut être commandé à l'aide de l'écran de contrôle tactile de l'IS-1, et peut être également synchronisé avec le déplacement du bras de réfracteur VT-1L et l'élévation de la table. Par une simple pression sur l'écran tactile, toutes les positions sont remises à zéro.

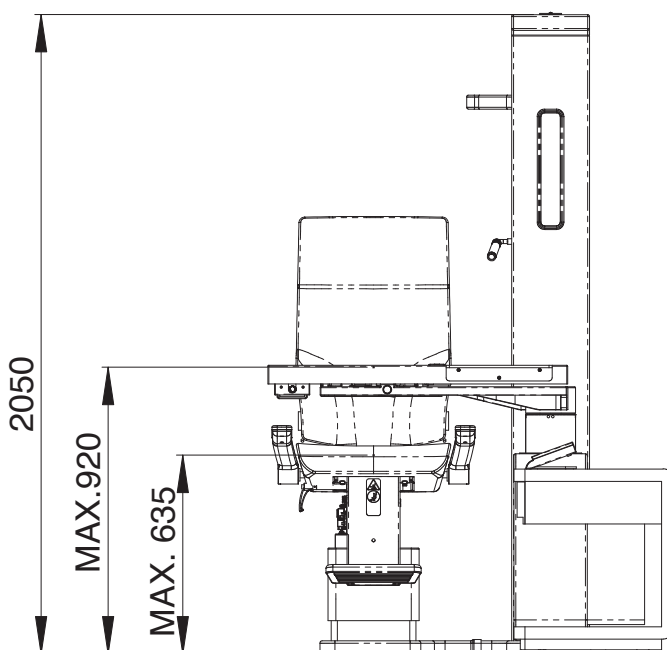


Caractéristiques de la gamme IS-1

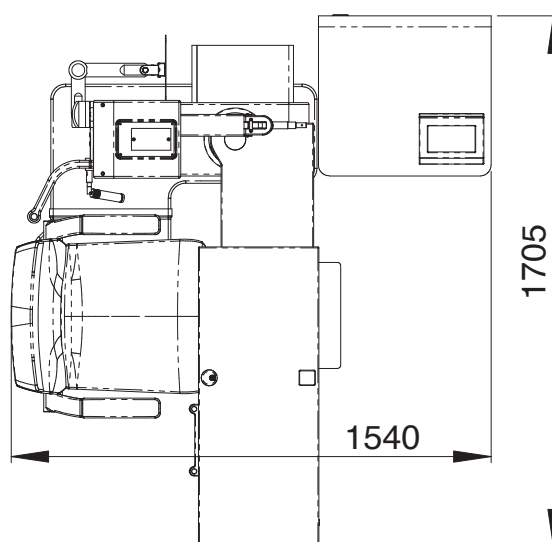
Caractéristiques fauteuils patients OC

	OC-10	OC-12	OC-14
Inclinable (Complètement)	Non	Non	Oui
Rotation	120°	120°	76°
Accoudoirs pliables	Oui	Non	Oui
Déplacement horizontal du fauteuil	En option	En option	Standard
Siège : hauteur max./min. en mm	465-636 mm	465-636 mm	490-660 mm
Repose-pieds	En option	En option	Standard
Plaque de base	Possible	Possible	Possible
Plaque de base avec roues	Possible	Possible	Non disponible
Charge maximale	175 kg	175 kg	175 kg
Poids net	39 kg	37 kg	54 kg
Consommation électrique max.	450 W	450 W	450 W
Puissance	230 V CA 50-60 Hz	230 V CA 50-60 Hz	230 V CA 50-60 Hz
Classification électrique	Classe I, Type B	Classe I, Type B	Classe I, Type B

Dimensions IS-1

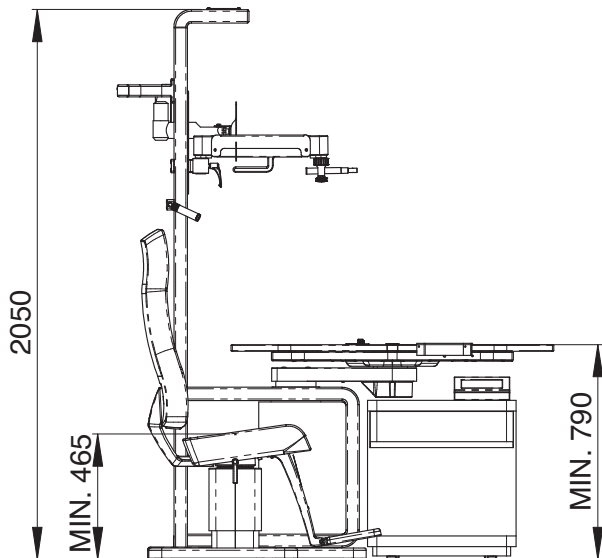


Empreinte au sol IS-1

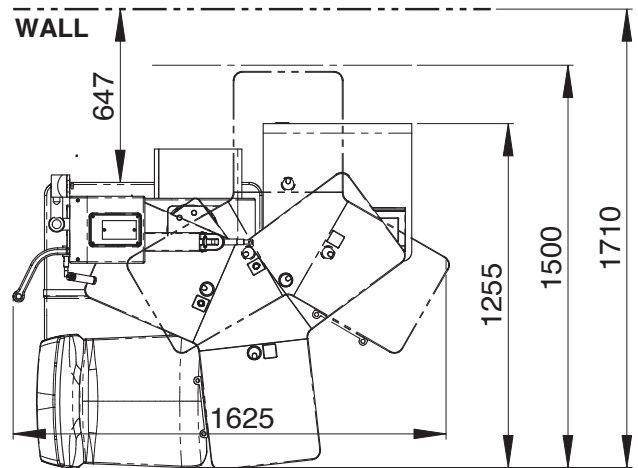


Caractéristiques de la gamme IS-1

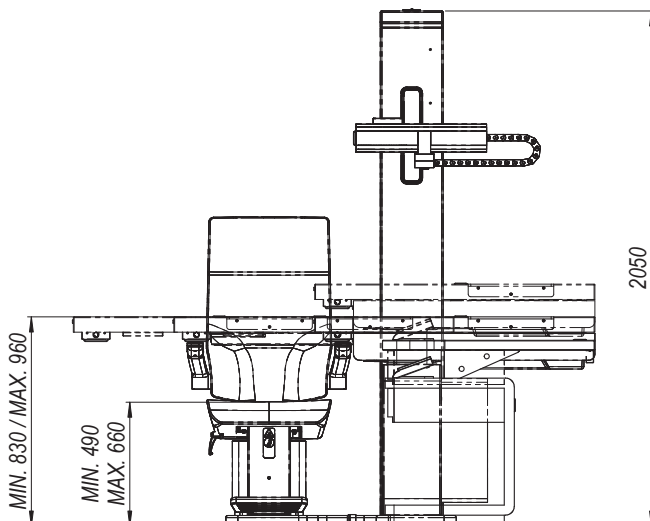
Dimensions IS-1D



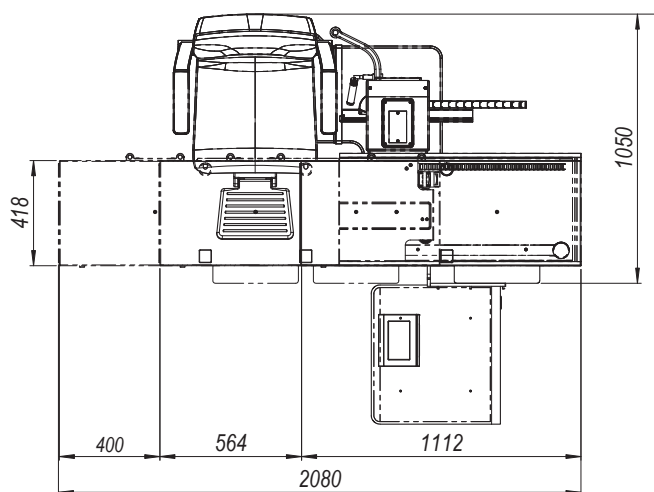
Empreinte au sol IS-1D



Dimensions IS-1P



Empreinte au sol IS-1P



Caractéristiques de la gamme IS-1

	IS-1	IS-1D	IS-1P
Plateau	2 instruments	3 instruments	2 instruments
Charge maximale sur plateau	40 kg	40 kg	40 kg
Panneau de commandes à écran tactile	Oui	Oui	Oui
Alimentation sur la table	0-12 V / 5 A ou 15 V / 5 A	0-12 V / 5 A ou 15 V / 5 A	0-12 V / 5 A ou 15 V / 5 A
Puissance spot de vision de près	LED de 3 W	LED de 3 W	LED de 3 W
Puissance de la lumière ambiante	0-240 V / Max. 100 W	0-240 V / Max. 100 W	0-240 V / Max. 100 W
Arrêt de sécurité	Oui	Oui	Oui
Dimensions requises pour l'installation	1 540 x 1 635 mm	1 625 x 1 500 mm	1 540 x 1 935 mm
Plage d'élévation du plateau	790 – 920 mm	790 – 920 mm	830 – 960 mm
Dimensions du tiroir pour verres d'essai	560 (l) x 483 (P) x 590 (H) mm	560 (l) x 483 (P) x 590 (H) mm	560 (l) x 483 (P) x 590 (H) mm
Dimensions intérieures du tiroir pour verres d'essai	460 (l) x 350 (P) x 70 (H) mm	460 (l) x 350 (P) x 70 (H) mm	460 (l) x 350 (P) x 70 (H) mm
Dimensions bureau pour PC IS-1/1D	1 400 (l) x 600 (P) x 740 (H) mm	1 400 (l) x 600 (P) x 740 (H) mm	1 400 (l) x 600 (P) x 740 (H) mm
Dimensions bureau pour PC IS-1P	1 800 (l) x 845/600 (P) x 740 (H) mm	1 800 (l) x 845/600 (P) x 740 (H) mm	1 800 (l) x 845/600 (P) x 740 (H) mm
Alimentation électrique totale	220-240 V / 50-60 Hz	220-240 V / 50-60 Hz	220-240 V / 50-60 Hz
Consommation électrique maximale	1 000 W	1 000 W	1 000 W
Capacité de branchements	Max 240 V / 5 A	Max 240 V / 5 A	Max 240 V / 5 A
Classification électrique	Classe I, Type B	Classe I, Type B	Classe I, Type B
Degré de protection électrique	IP21	IP21	IP21
Système de démarrage progressif électronique	Oui	Oui	Oui
Poids net	192 kg	196 kg	195 kg

Les unités de réfraction IS-1 sont des dispositifs médicaux de Classe I destinés à l'installation d'appareil de diagnostic permettant d'examiner les patients. Les informations contenues dans ce document sont destinées aux professionnels de santé. Lire attentivement les informations figurant dans le mode d'emploi avant utilisation. Fabriqué par ANCAR / Distribué par Topcon France Medical.

TOPCON CORPORATION

75-1 Hasunuma-cho, Itabashi-ku, Tokyo 174-8580, JAPON.
Tél. : +81-(0)3-3558-2522/2502 Fax : +81-(0)3-3965-6898
www.topconhealthcare.jp

TOPCON HEALTHCARE SOLUTIONS EMEA OY

Saaristonkatu 9, 90100 Oulu, FINLANDE
Tél. : +358-20-734-8190
E-mail : thsema.sales@topcon.com
www.topconhealthcare.eu

TOPCON EUROPE MEDICAL B.V.

Essebaan 11, 2908 LJ Capelle a/d IJssel
P.O. Box 145, 2900 AC Capelle a/d IJssel
PAYS-BAS
Tél. : +31-(0)10-4585077
Fax : +31-(0)10-4585045
E-mail : medical@topcon.com
www.topconhealthcare.eu

TOPCON DANMARK

Praestemarksvej 25, 4000 Roskilde
DANEMARK
Tél. : +45-46-327500
Fax : +45-46-327555
E-mail : info.todk@topcon.com
www.topconhealthcare.eu/dk_DK

TOPCON SCANDINAVIA

Neogatan 2, P.O.Box 25, 43151 Mölndal
SUÈDE
Tél. : +46-(0)31-7109200
Fax : +46-(0)31-7109249
E-mail : info.hcs.se@topcon.com
www.topconhealthcare.eu/sv_SE

TOPCON ESPAÑA

Oficina Principal en España
Frederic Mompou, 4,
08960 Sant Just Desvern, Barcelona,
ESPAGNE
Tél. : +34-93-4734057
Fax : +34-93-4733932
E-mail : medica@topcon.com
www.topconhealthcare.eu/es_ES

TOPCON ITALY

Viale dell'Industria 60,
20037 Paderno Dugnano, (MI) ITALIE
Tél. : +39-02-9186671
E-mail : info_tit@topcon.com
www.topconhealthcare.eu/it_IT

ANCAR

Antoni Carles, S.A.
Carrer de la Volta dels Garrofers 41-42
08340 Vilassar de Mar Espagne

TOPCON FRANCE MEDICAL

1 rue des Vergers, Parc Swen,
Bâtiment 2, 69760 Limonest, FRANCE
Tél. : +33-(0)4-37 58 19 40
Fax : +33-(0)4-72 23 86 60
E-mail : topconfrance@topcon.com
www.topconhealthcare.eu/fr_FR

TOPCON DEUTSCHLAND MEDICAL

Hanns-Martin-Schleyer Strasse 41,
D-47877 Willich, ALLEMAGNE
Tél. : (+49)2154-885-0
Fax : (+49)2154-885-177
E-mail : info@topcon-medical.de
www.topconhealthcare.eu/de_DE

TOPCON POLSKA SP. Z. O. O.

ul. Warszawska 23, 42-470 Siewierz
POLOGNE
Tél. : +48-(0)32-670-50-45
Fax : +48-(0)32-671-34-05
E-mail : info.tpl@topcon.com
www.topconhealthcare.eu/pl_PL

TOPCON GREAT BRITAIN MEDICAL

Topcon House, Kennet Side, Bone Lane,
Newbury, Berkshire RG14 5PX
ROYAUME-UNI
Tél. : +44-(0)1635-551120
Fax : +44-(0)1635-551170
E-mail : medical.tgbm@topcon.com
www.topconhealthcare.eu/en_UK

TOPCON IRELAND MEDICAL

Unit 292, Block G, Blanchardstown,
Corporate Park 2 Ballycoolin
Dublin 15, D15 DX58, IRLANDE
Tél. : +353-12233280
E-mail : medical.ie@topcon.com
www.topconhealthcare.eu/en_IE



IMPORTANT Pour une utilisation optimale de l'instrument, veuillez à lire attentivement toutes les instructions destinées à l'utilisateur avant utilisation.

Tous les produits, services ou offres ne sont pas approuvés ou offerts dans tous les marchés et les produits varient d'un pays à l'autre. Contactez votre distributeur local pour toute information ou disponibilité spécifique au pays.

©Topcon Corporation | M000077E-1-FR | Ce produit est conforme à la réglementation EU 2017/745 relative aux dispositifs médicaux (MDR).

TOPCON Healthcare