



6 étapes
pour être
prêt à
démarrer



CONTENU DE L'EMBALLAGE POUR LE MONTAGE **tearcheck**



- 1 tube gauche
- 2 demi-tube inférieur gauche
- 3 demi-tube supérieur gauche
- 4 tube droit
- 5 connecteur de câble **tearcheck**
- 6 mentonnière
- 7 support de tube
- 8 plaque métallique



- 9 écrous de tube
- 10 têtes de tube
- 11 vis
- 12 rondelles
- 13 écrous hexagonaux
- 14 alimentation électrique
- 15 écrou de l'alimentation électrique
- 16 rondelle de l'alimentation électrique
- 17 connecteur de l'alimentation électrique
- 18 câble d'alimentation électrique
- 19 prise d'alimentation électrique



DISPOSITIF **tearcheck**



20 dispositif **tearcheck**

COMPLÉMENTS UTILES



21 table utilisable avec **tearcheck**
22 tablette avec housse et clavier



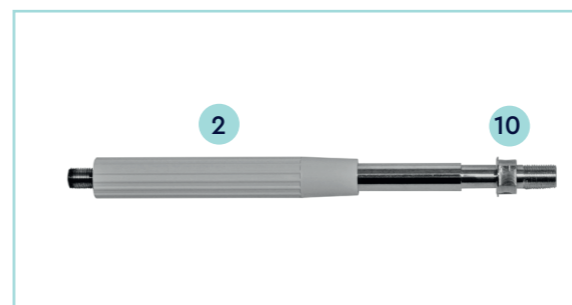
6 étapes pour être prêt à démarrer

- 1 Préparer les tubes.
- 2 Installer les tubes sur la table.
- 3 Fixer les tubes avec la plaque métallique.
- 4 Installer le **tearcheck**.
- 5 Brancher l'alimentation électrique.
- 6 Connecter la tablette avec le **tearcheck**.

» PRÉPARER LES TUBES



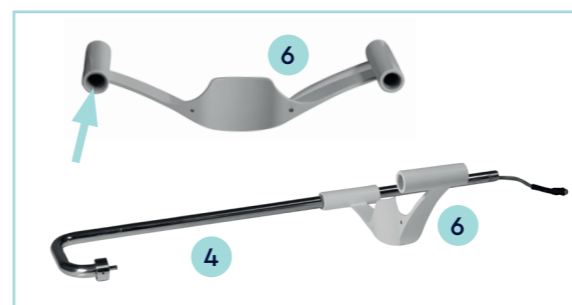
- Dévisser le tube gauche 1 en 2 parties 2 demi-tubes inférieurs et 3 demi-tubes supérieurs.



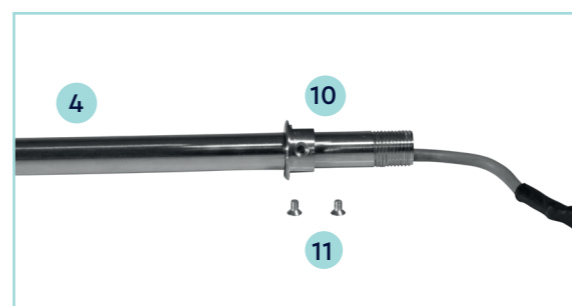
- Installez une des têtes de tube 10 sur le côté fileté du demi-tube inférieur gauche 2.



- Placez les 2 écrous 9 à l'envers sur la partie supérieure du tube gauche 3 et du tube droit 4.

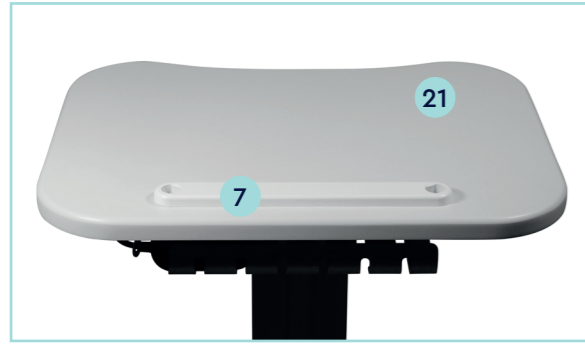


- Placez la mentonnière 6 sur le tube droit 4 (voir photo).



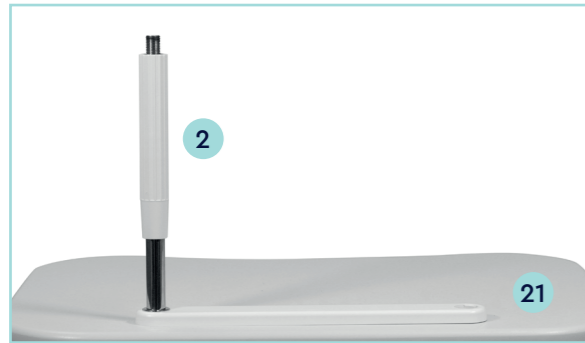
- Installez l'une des têtes de tube 10 sur le tube droit 4 comme indiqué (voir photo).
- Serrez la tête du tube 10 avec les 2 vis 11.

» INSTALLER LES TUBES SUR LA TABLE

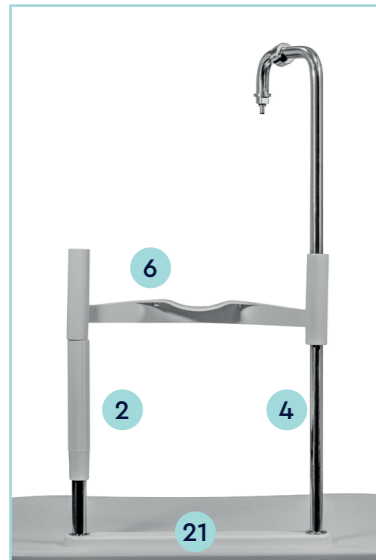


- Placez le support de tube 7 sur la table 21.

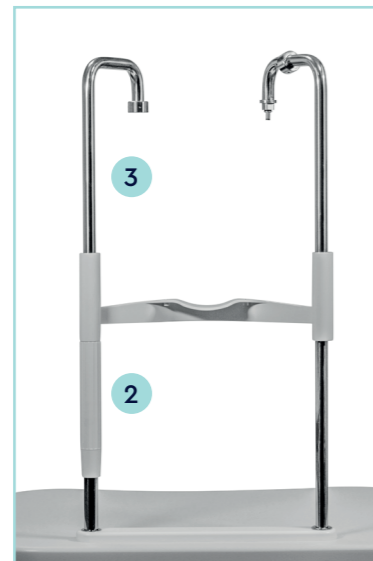
NOTE: Un guide d'instruction sur l'assemblage de la table est fourni par le fabricant MDT dans l'emballage de la table.



- Placez le demi-tube inférieur gauche 2 sur la table 21.

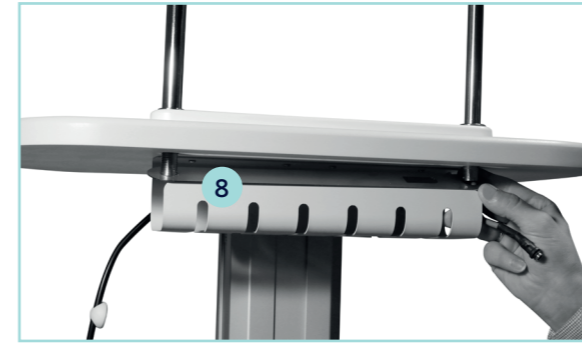


- Placez le tube droit 4 sur la table 21 comme indiqué (voir photo). Le câble passe par le trou.
- Placez la mentonnière 6 sur le demi-tube inférieur gauche 2.

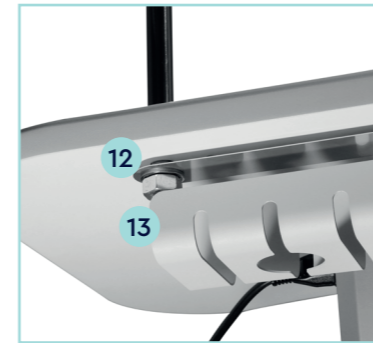


- Vissez le demi-tube supérieur gauche 3 sur le demi-tube inférieur gauche 2.

» ATTACHEZ LES TUBES AVEC LA PLAQUE MÉTALLIQUE



- Installez la plaque métallique 8 sur les deux côtés filetés des tubes en dessous de la table (assurez-vous que le trou de la plaque métallique se trouve sous le tube droit).



- Placez une rondelle épaisse 12 sur les deux extrémités des tubes gauche et droit sous la table et vissez-les aux écrous hexagonaux 13.

» INSTALLEZ **tearcheck**



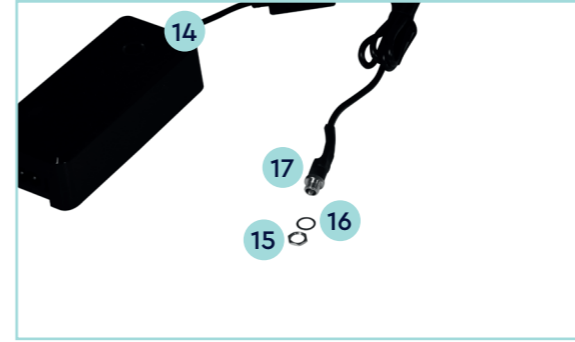
- Insérez **tearcheck** 20 comme indiqué dans l'image.
- L'espace libre ici (marqué d'une flèche) doit être limité si **tearcheck** 20 est bien positionné.



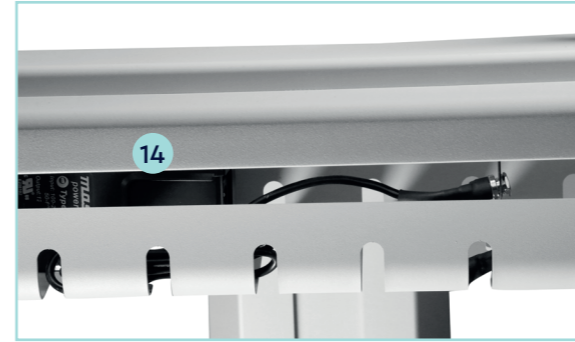
- Vissez les deux écrous 9 placés sur les tubes gauche et droit sur **tearcheck** 20.
- Assurez-vous que **tearcheck** 20 est bien attaché.



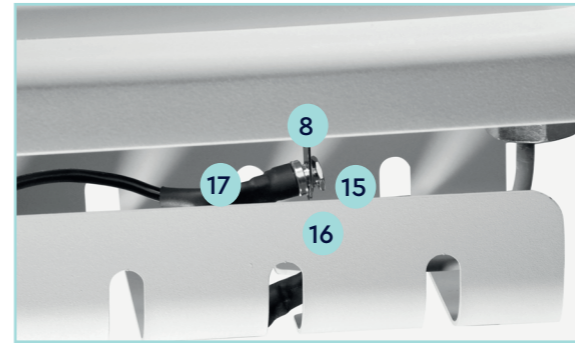
» BRANCHEZ L'ALIMENTATION ÉLECTRIQUE



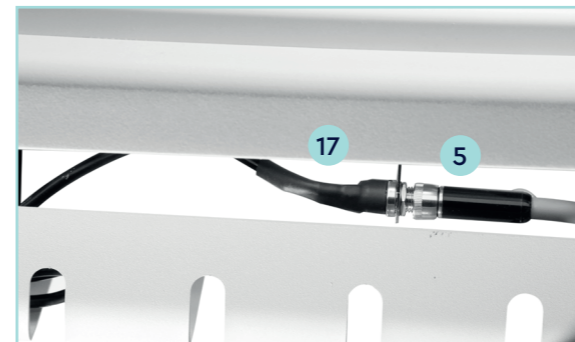
- Retirez l'alimentation électrique 14 de la boîte.
- Retirez l'écrou 15 et la rondelle 16 du connecteur d'alimentation électrique 17.



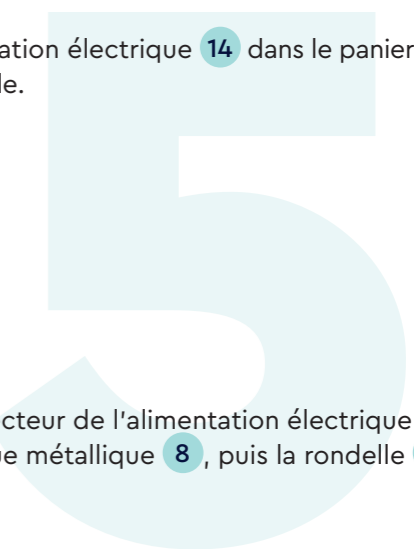
- Placez l'alimentation électrique 14 dans le panier prévu à cet effet sous la table.

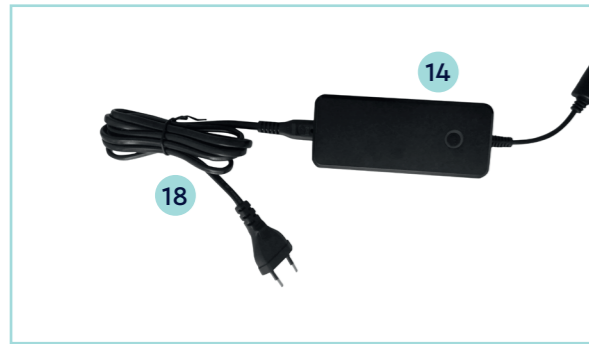


- Passez le connecteur de l'alimentation électrique 17 par le trou de la plaque métallique 8, puis la rondelle 16 et serrez à l'écrou 15.



- Branchez le connecteur de câble **tearcheck** 5 au connecteur d'alimentation électrique 17 et serrez-les avec l'anneau du connecteur de câble.
- Assurez-vous que le connecteur est bien serré.





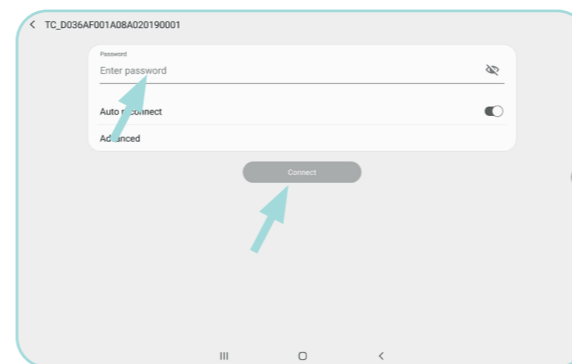
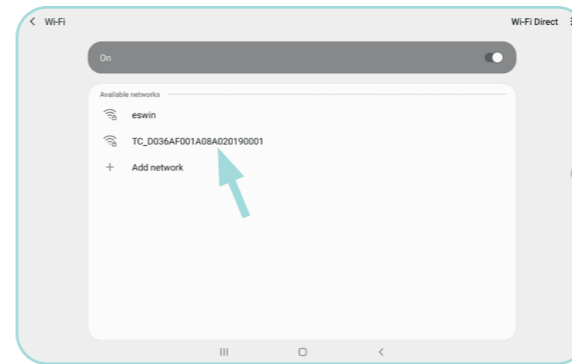
- Branchez le câble d'alimentation 18 à l'alimentation électrique 14.

- Branchez le câble d'alimentation 18 à la prise d'alimentations électrique 19.

- Branchez la prise d'alimentation électrique 19 with the table 21.
- **tearcheck** est branché à l'électricité et peut être mis en marche en actionnant l'interrupteur (voir flèche dans l'image).

NOTE: Avant l'utilisation de **tearcheck** retirez le film de protection de l'écran tactile de votre appareil, sinon ce film de protection altère le comportement de l'écran tactile.

» CONNECTEZ LA TABLETTE À **tearcheck**



- Démarrez la tablette **tearcheck** 22.
- Choisissez le menu paramètres Wi-Fi de votre tablette.
- Activez le Wi-Fi et choisissez votre **tearcheck** dans les réseaux Wi-Fi disponibles (TC_D036XXXXXXXXXXXXXXXXXXXX).

- Saisissez le mot de passe Wi-Fi (identique au nom Wi-Fi de votre appareil TC_D036XXXXXXXXXXXXXXXXXXXX) et connectez-vous au réseau (vous devrez peut-être cliquer deux fois sur « Connect »).

- Une fois que vous êtes connecté au réseau Wi-Fi, ouvrez l'application « **VNC viewer** ».

- Cliquez sur la partie droite de l'écran.
- L'affichage de **tearcheck** sera affiché alors également sur votre tablette.

E-SWIN

ZA de la Prévôté
Rue des Côtes d'Orval
78550 Houdan
FRANCE
01 30 46 37 61

tear
check



prêt à
démarrer