



KURZANLEITUNG

**in 6 Schritten
bereit zur
Analyse.**

VERPACKUNGSIHALT FÜR **tearcheck** MONTAGE



- 1 Halterung links komplett
- 2 unteres Teilstück links
- 3 oberes Teilstück links
- 4 Halterung rechts
- 5 **tearcheck** Verbindungskabel
- 6 Kinnstütze
- 7 Distanzschiene für Halterungen
- 8 Unterlegschiene
- 9 Abdeckschrauben
- 10 Abdeckringe
- 11 Schrauben
- 12 Unterlegscheiben
- 13 Sechskantmuttern
- 14 Netzteil
- 15 Netzteil Mutter
- 16 Netzteil Unterlegscheibe
- 17 Netzteil Verbindungskabel
- 18 Netzkabel
- 19 Stromverteiler



tearcheck GERÄT



20 **tearcheck** Gerät

NÜTZLICHE ADD-ONS



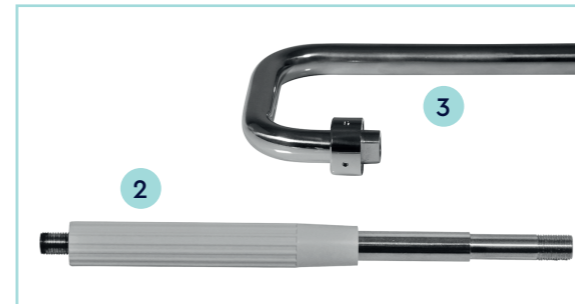
21 Tisch für **tearcheck**
22 Tablet inklusive Cover und Tastatur



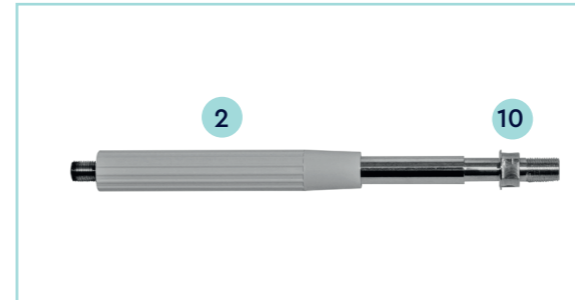
in 6 Schritten bereit zur Analyse.

- 1 Vormontage der Halterungen.
- 2 Montage der Halterungen auf dem Tisch.
- 3 Fixierung der Halterungen mit der Unterlegschiene.
- 4 **tearcheck** Montage.
- 5 Anschluss an die Stromversorgung.
- 6 Verbindung **tearcheck** mit dem Tablet.

» VORMONTAGE DER HALTERUNGEN



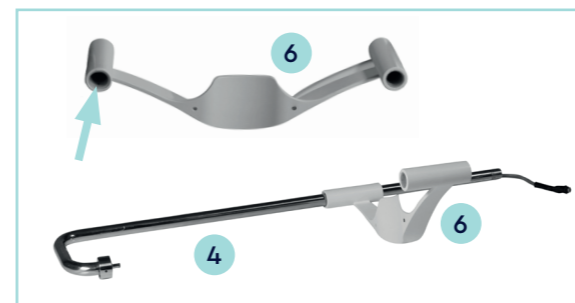
- Trennen Sie die linke Halterung 1 in:
2 unteres Teilstück und
3 oberes Teilstück.



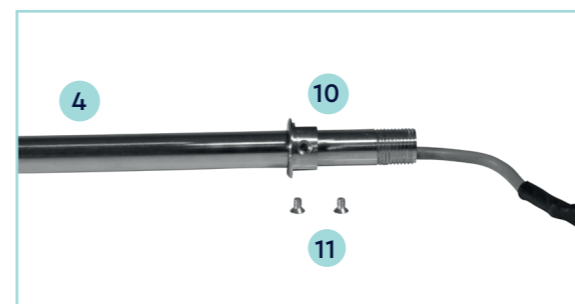
- Stecken Sie einen der beiden Abdeckringe 10 auf die Gewindeseite des unteren Teilstücks der linken Halterung 2.



- Platzieren Sie die beiden Abdeckschrauben 9 auf dem oberen Teilstück der linken Halterung 3 und der rechten Halterung 4.

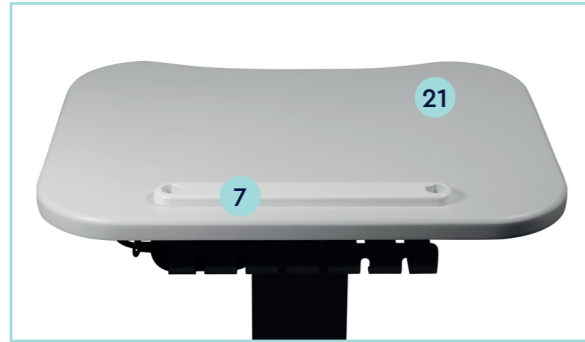


- Platzieren Sie die Kinnstütze 6 auf der rechten Halterung 4.



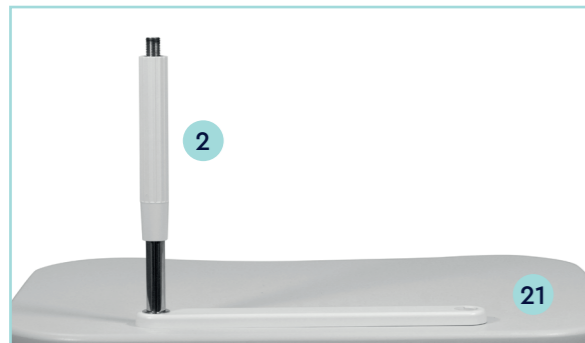
- Stecken Sie einen der beiden Abdeckringe 10 auf die rechte Halterung 4, entsprechend der Position auf dem Bild.
- Fixieren Sie den Abdeckring 10 mit den beiden Schrauben 11.

» MONTAGE DER HALTERUNGEN AUF DEM TISCH

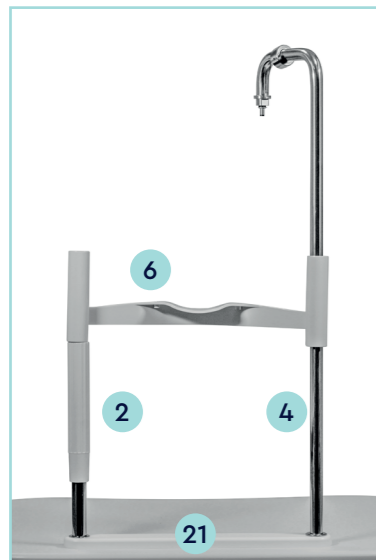


- Platzieren Sie die Distanzschiene für die Halterungen **7** auf dem Tisch **21**.

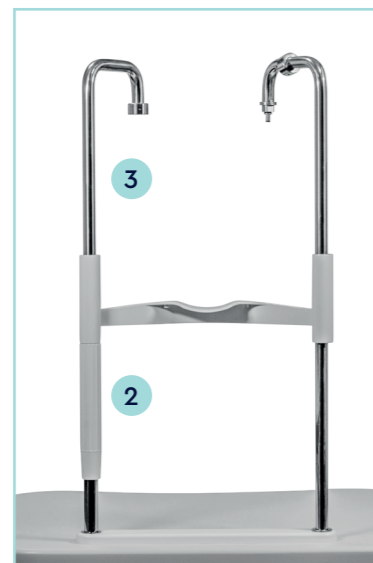
HINWEIS: Für die Montage des Tisches folgen Sie der beiliegenden Aufbauanleitung.



- Stecken Sie das untere Teilstück der linken Halterung **2** auf den Tisch **21**.

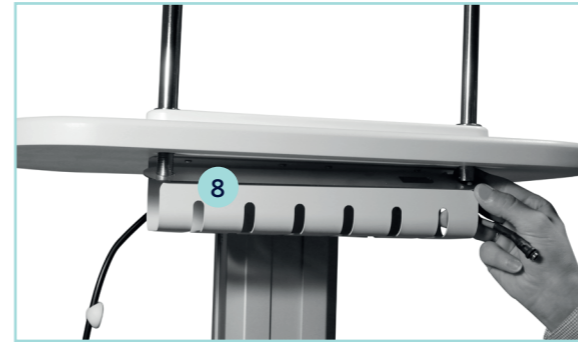


- Stecken Sie die rechte Halterung **4** auf den Tisch **21** (die Kabelführung ebenfalls durch die Lochbohrung).
- Platzieren Sie die Kinnstütze **6** auf dem unteren Teilstück der linken Halterung **2**.

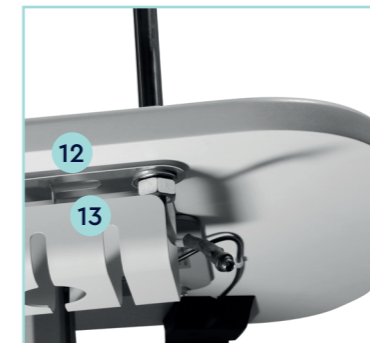
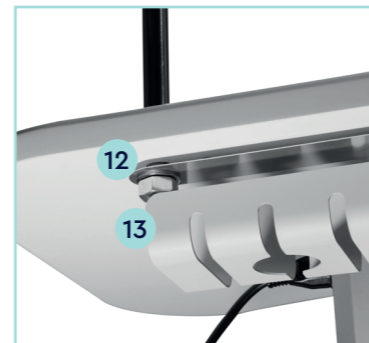


- Verbinden Sie das obere Teilstück **3** mit dem unteren Teilstück **2** der linken Halterung.

» FIXIERUNG DER HALTERUNGEN MIT DER UNTERLEGSCHIENE



- Stecken Sie die Unterlegschiene **8** auf die beiden Gewindeseiten der Halterungen unter dem Tisch.
- Stellen Sie sicher, dass sich die Kabel-Vorrichtung der Unterlegschiene unter der rechten Halterung befindet.

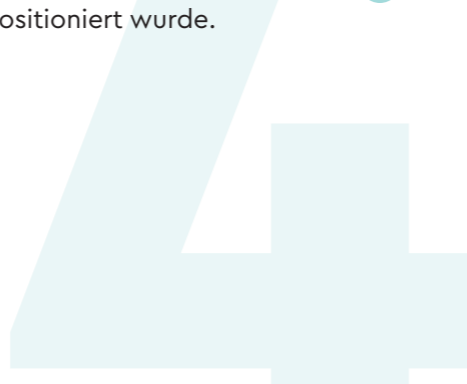


- Stecken Sie jeweils eine Unterlegscheibe **12** auf die beiden Gewindeseiten der linken und rechten Halterung und fixieren Sie sie mit den beiden Sechskantmuttern **13**.

» tearcheck MONTAGE

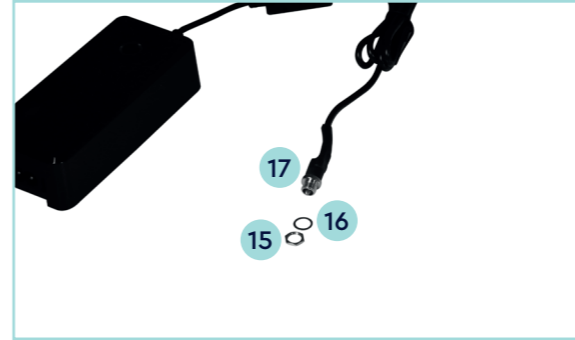


- Stecken Sie **tearcheck 20** auf die Halterungen.
- Der Abstand zwischen **tearcheck** und den Halterungen (im Bild mit einem Pfeil markiert) ist sehr klein, wenn **tearcheck 20** richtig positioniert wurde.

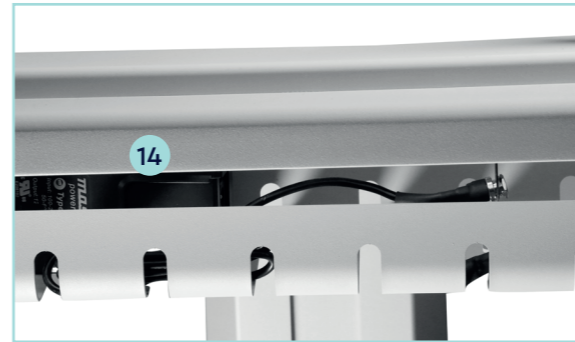


- Schrauben Sie **tearcheck 20** mit den beiden Abdeckschrauben **9** fest.
- Stellen Sie sicher, dass **tearcheck 20** gut befestigt ist.

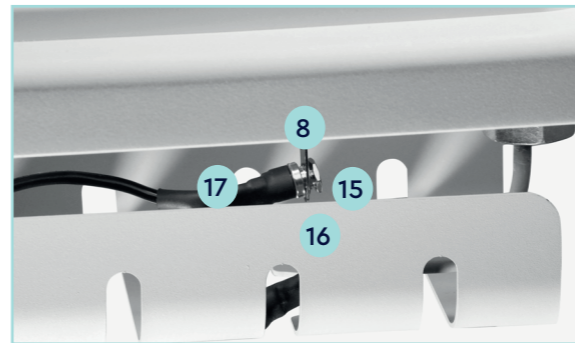
» ANSCHLUSS AN DIE STROMVERSORGUNG



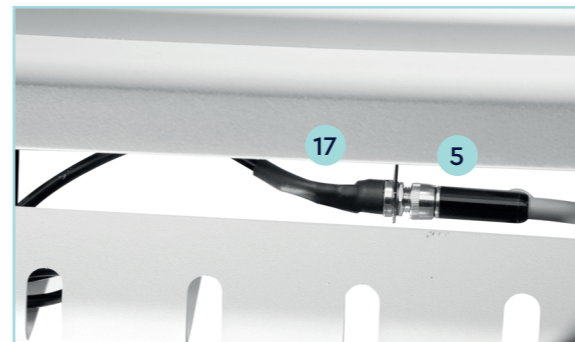
- Nehmen Sie die Mutter **15** und die Unterlegscheibe **16** von dem Netzteil-Verbindungskabel **17** ab.



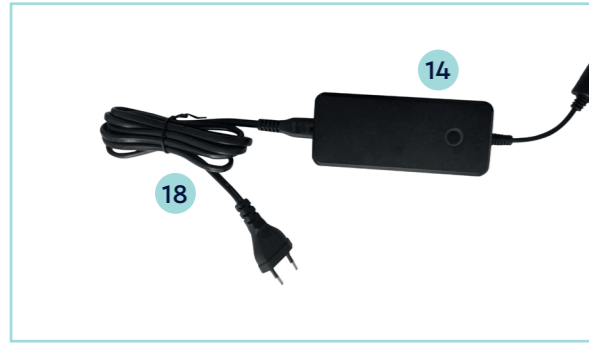
- Legen Sie das Netzteil **14** in den dafür vorgesehenen Korb unter dem Tisch.



- Stecken Sie das Netzteil-Verbindungskabel **17** in die Kabel-Vorrichtung der Unterlegschiene **8**, darauf dann die Unterlegscheibe **16** und fixieren Sie das Kabel mit der Mutter **15**.



- Stecken Sie das **tearcheck** Verbindungskabel **5** in das Netzteil-Verbindungskabel **17** und fixieren Sie es mit dem Verbindungskabel-Ring.



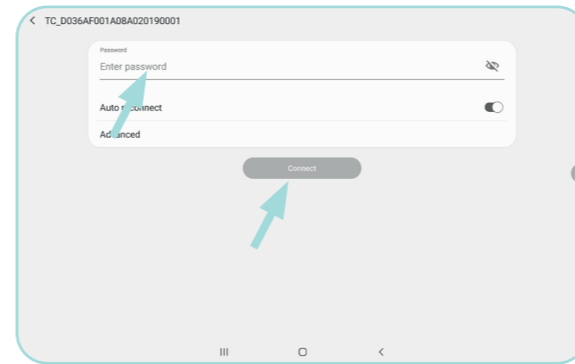
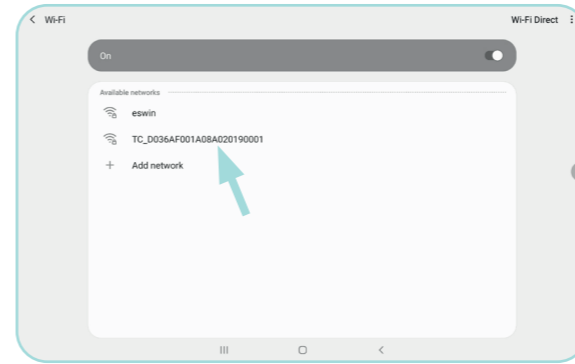
- Verbinden Sie das Netzkabel **18** mit dem Netzteil **14**.

- Verbinden Sie das Netzkabel **18** mit dem Stromverteiler **19**.

- Verbinden Sie den Stromverteiler **19** mit dem Tisch **20**.
- **tearcheck** ist jetzt an die Stromversorgung angeschlossen und kann durch drücken des An-/Aus-Schalters gestartet werden (siehe Pfeil im Bild).

HINWEIS: Entfernen Sie die Schutzfolie vom Touchscreen Ihres **tearcheck**, bevor Sie das Gerät verwenden. Die Schutzfolie kann ansonsten die Funktion des Touchscreens beeinträchtigen.

» VERBINDUNG **tearcheck** MIT DEM TABLET



- Starten Sie das **tearcheck** Tablet **22**.
- Gehen Sie zu den WLAN-Einstellungen des Tablets.
- Aktivieren Sie das WLAN und wählen Sie Ihr **tearcheck** Gerät in den verfügbaren WLAN-Netzwerken (TC_D036XXXXXXXXXXXXXXXXXXXX).

- Geben Sie das WLAN-Passwort ein (das Passwort ist der Name Ihres Gerätes: TC_D036XXXXXXXXXXXXXXXXXXXX) und verbinden Sie sich mit dem Netzwerk (wenn erforderlich zweimal bestätigen).

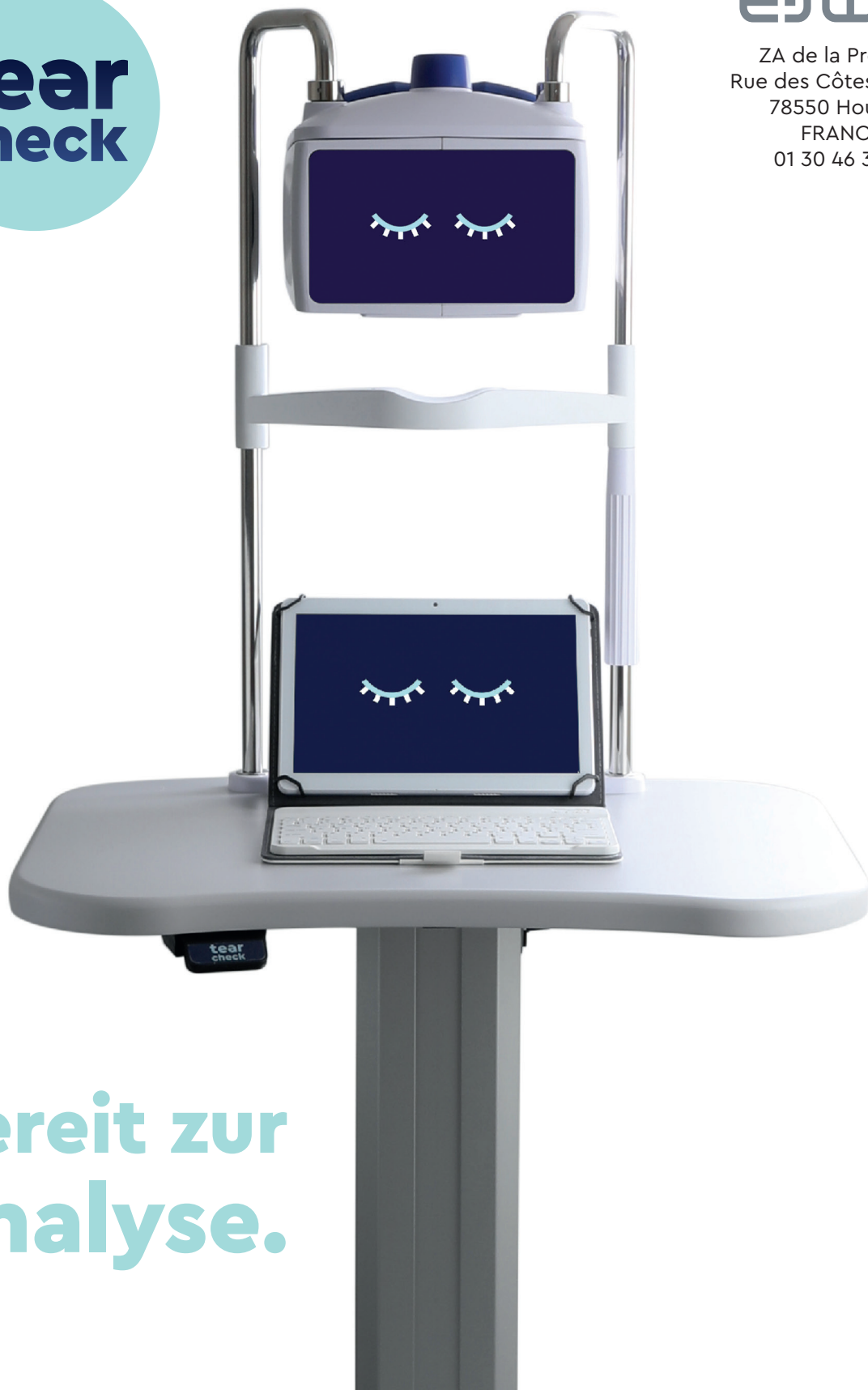
- Wenn Sie mit dem WLAN verbunden sind, öffnen Sie die schon vorinstallierte App **VNC viewer**.

- Klicken Sie auf den rechten Bereich des Bildschirms.
- Der **tearcheck** Bildschirm wird nun auf Ihr Tablet übertragen.

**tear
check**

E-SWIN

ZA de la Prévôté
Rue des Côtes d'Orval
78550 Houdan
FRANCE
01 30 46 37 61



**bereit zur
Analyse.**