



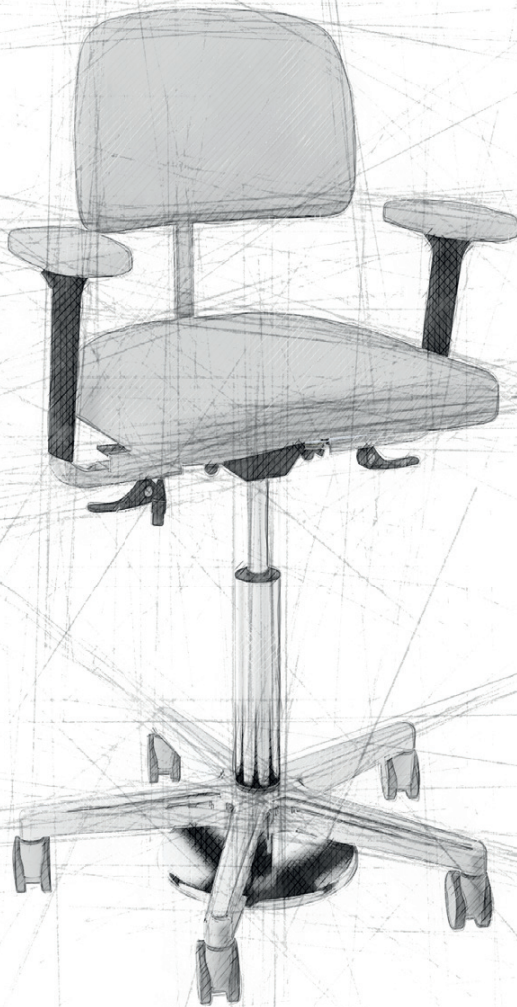
BEDIENUNGSANLEITUNG
USER GUIDE

BALANCE SUPREME

BRUMABA
OPERATING TABLE SYSTEMS

BEDIENUNGSANLEITUNG

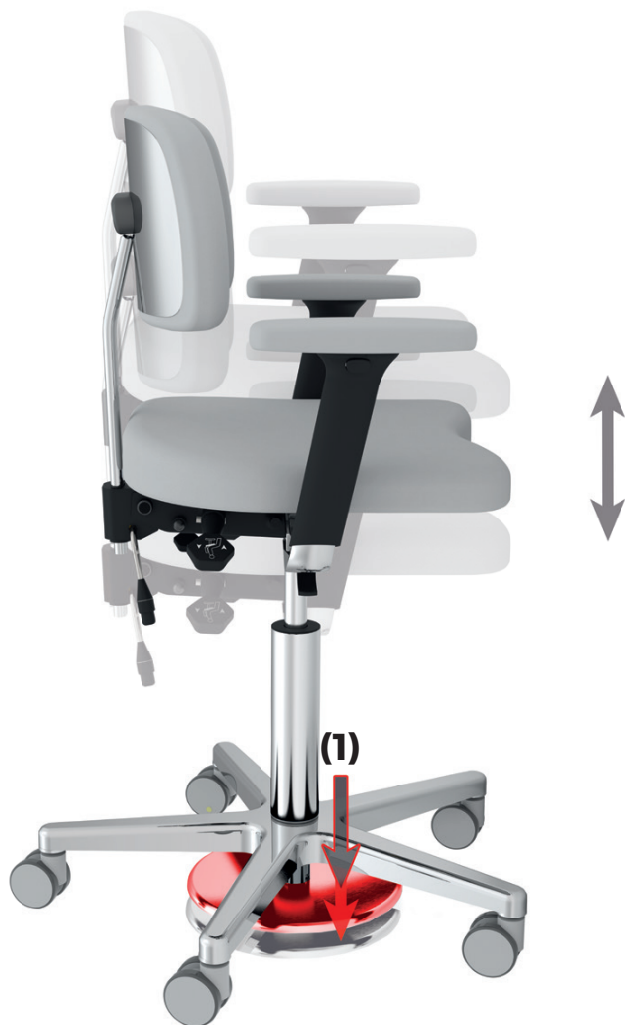
BALANCE SUPREME



INHALT

HÖHENVERSTELLUNG	04
NEIGUNG DER RÜCKENLEHNE	05
NEIGUNG DER SITZFLÄCHE	06
RÜCKENLEHNE HÖHENVERSTELLUNG	07
ARMLEHNEN HÖHENVERSTELLUNG	08
ARMLEHNEN LÄNGENVERSTELLUNG	09
ARMLEHNEN ROTATION	10
ARMAUFLAGEN-POLSTER ROTATION	11
TECHNISCHE DATEN	13

ENGLISH	 15 - 27
----------------	------------------



HÖHENVERSTELLUNG

- Betätigen Sie den Auslöser (1) mit dem Fuß
- Entlasten Sie die Sitzfläche, um ihn nach oben zu verstellen
- Belasten Sie die Sitzfläche, um ihn nach unten zu verstellen
- Nehmen Sie den Fuß vom Auslöser



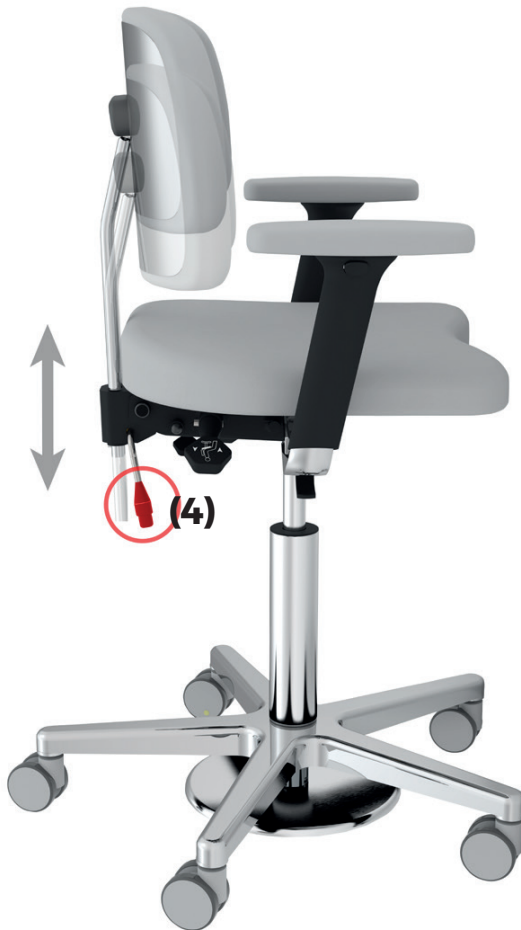
NEIGUNG DER RÜCKENLEHNE

- Ziehen Sie den Hebel (2) an der linken Stuhlseite
- Stellen Sie die gewünschte Neigung durch nach vorne bzw. nach hinten lehnen des Körpers passend ein
- Zum Feststellen lassen Sie den Hebel wieder los



NEIGUNG DER SITZFLÄCHE

- Ziehen Sie den Hebel (3) an der rechten Stuhlseite
- Stellen Sie die Sitzneigung ein, indem Sie sich nach hinten oder vorne neigen
- Lassen Sie den Hebel wieder los



RÜCKENLEHNE HÖHENVERSTELLUNG

- Drehen Sie den Hebel (4) nach hinten oben, um die Fixierung zu lösen
- Stellen Sie sich die gewünschte Höhe ein
- Schließen Sie den Hebel wieder



ARMLEHNEN HÖHENVERSTELLUNG

- Drücken Sie den seitlichen Knopf (5), um die Höhe einzustellen



ARMLEHNEN LÄNGENVERSTELLUNG

- Verschieben Sie die selbstfixierende Armlehne



ARMLEHNEN ROTATION

- Schwenken Sie die Armlehne nach vorne oder hinten



ARMAUFLAGEN-POLSTER ROTATION

- Drehen Sie das selbstfixierende Armauflagen-Polster

TECHNISCHE DATEN

5 Kugellager-Räder aus Polyurethan, 1x leitfähig	Ø 65 mm
Höhenverstellung	480 - 680 mm
Neigung Rückenlehne	+6° / -16°
Kippbereich Rückenlehnenpolster	25°
Höhenverstellbarkeit Rückenlehne	100 mm
Neigung Sitzfläche	+5° / -8°
Abmaße Sitzfläche (B x H x T)	460 x 60 x 420 mm
Maximale Belastung	120 kg
Gewicht	18,2 kg



Die Leitfähigkeit der Rollen und des Stuhls ist nur bei schwarz-leitfähiger Polsterfarbe vollständig gegeben.

PFLEGE

- Reinigung:** Entfernen Sie Schmutz und Desinfektionsmittelrückstände von allen Oberflächen regelmäßig mit einem milden, handelsüblichen Reinigungsmittel.
- Desinfektion:** Eine Wischdesinfektion wird empfohlen. Verwenden Sie nur geprüfte und zugelassene Mittel. Verwenden Sie keine Mittel mit den Wirkstoffen Phenol, Per-Essigsäure und anderen sauerstoffspaltende Mittel oder Natriumhydrochlorid und jodabspaltende Mittel.

GEFAHRENHINWEIS

Schraubverbindungen regelmäßig kontrollieren und bei Bedarf nachziehen!
Die Klemmwirkung von Klemmhebeln der Armstützen vor Gebrauch prüfen!





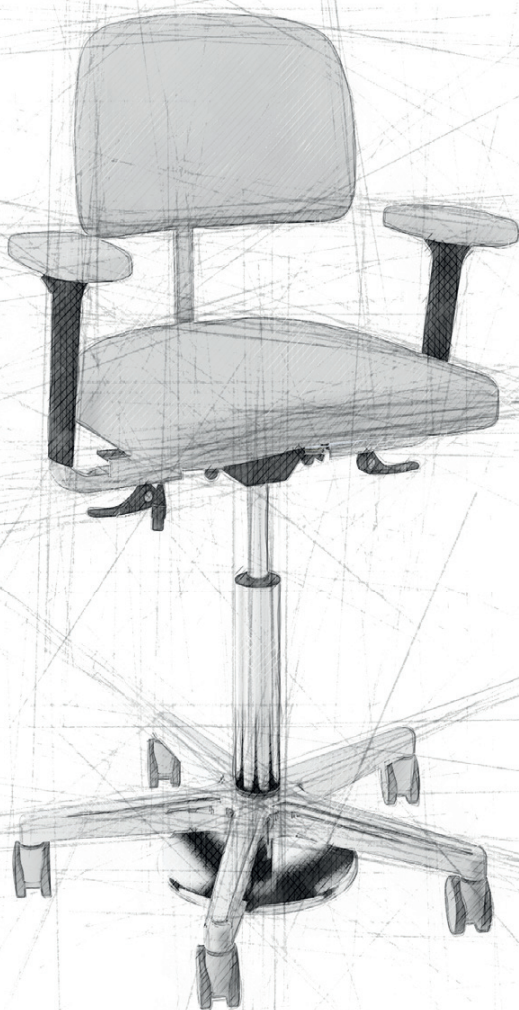
USER GUIDE

BALANCE SUPREME

BRUMABA
OPERATING TABLE SYSTEMS


USER GUIDE

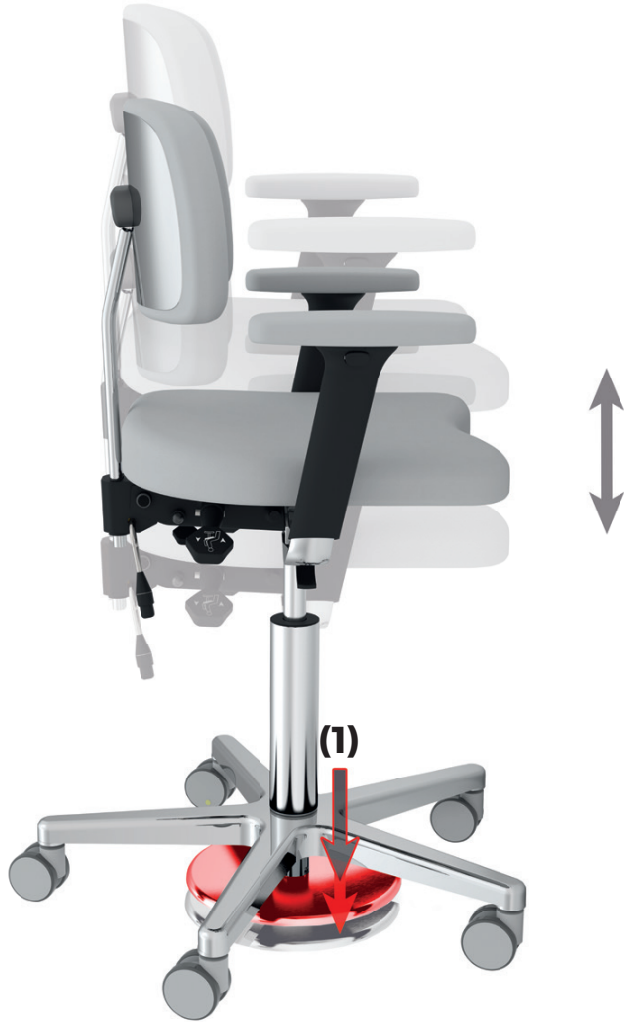
BALANCE SUPREME



CONTENT

HEIGHT ADJUSTMENT	 18
TILTING THE BACKREST	 19
TILTING OF THE SEAT	 20
BACKREST HEIGHT ADJUSTMENT	 21
ARMRESTS HEIGHT ADJUSTMENT	 22
ARMREST LENGTH ADJUSTMENT	 23
ARMRESTS ROTATION	 24
ARMRESTS PADDING ROTATION	 25
TECHNICAL DATA	 27





HEIGHT ADJUSTMENT

- Press the trigger (1) with your foot
- Relieve the seat to move it upwards
- Strain the seat to move it down
- Take your foot off the trigger



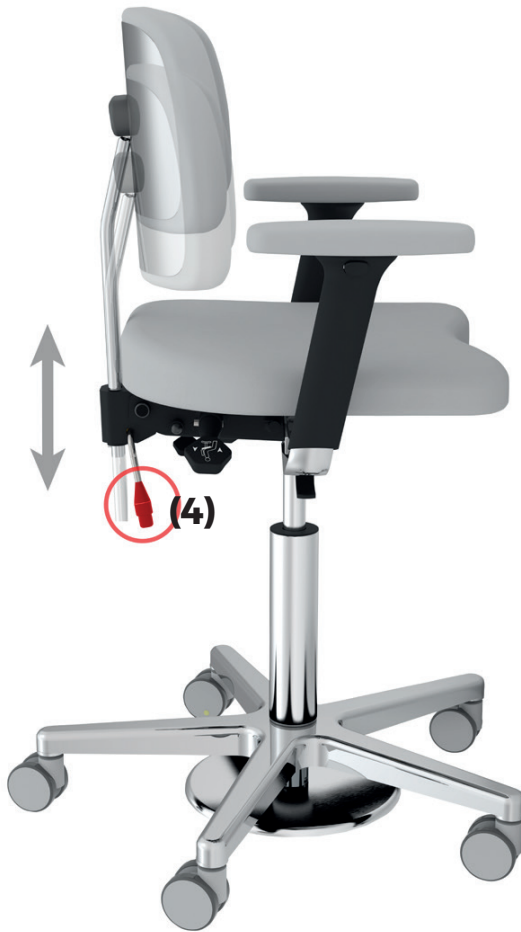
TILTING THE BACKREST

- Pull the lever (2) on the left side of the chair
- Lean forward or backward to move to the desired inclination
- To lock, release the lever



TILTING OF THE SEAT

- Pull the lever (3) on the right side of the chair
- Adjust the seat angle by leaning backwards or forwards
- Release the lever



BACKREST HEIGHT ADJUSTMENT

- Turn the lever (4) backwards to release the fixation
- Set the desired height
- Close the lever again



ARMRESTS HEIGHT ADJUSTMENT

- Press the side button (5) to adjust the height



ARMRESTS LENGTH ADJUSTMENT

- Move the self-fixing armrest



ARMRESTS ROTATION

- Swing the armrest forwards or backwards



ARMRESTS PADDING ROTATION

- Turn the self-fixing armrest padding

TECHNICAL DATA

5 ball bearing wheels made of polyurethane,	
1 x conductive	Ø 65 mm
Height adjustment	480 - 680 mm
Backrest tilt	+6° / -16°
Tilting area backrest cushion	25°
Height adjustment backrest	100 mm
Inclination seat surface	+5° / -8°
Dimensions of seat (W x H x D)	460 x 60 x 420 mm
Maximum load	120 kg
Weight	18,2 kg

The complete conductivity of the rollers and the chair is only given at black-conductive upholstery color.

CARE

Periodically remove dirt and disinfectant residues from all surfaces with a mild, commercial detergent.

A wipe disinfection is recommended. Use tested and approved agents only. Do not use agents containing the active ingredients phenol, peracetic acid and other oxygen scavengers or sodium hydrochloride and iodine scavengers.

WARNING

Check screw connections regularly and tighten if necessary!

Check the clamping effect of the armrest clamping levers before use!

Diese Bedienungsanleitung wurde erstellt von:
This user guide was created by:

BRUMABA GMBH & CO. KG, 2018, 0718-R-049



BRUMABA GmbH & Co. KG

Bürgermeister-Graf-Ring 17
82538 Geretsried | Germany

Email : info@brumaba.de
Website: www.brumaba.de

Phone: +49 (0) 8171 / 2672 - 0
Fax: +49 (0) 8171 / 2672 - 10