

# Augenoptische Untersuchungseinheit

IS-1 Series



# SERIE IS-1

---

Die Serie IS-1 ist eine Eigenentwicklung und Eigenproduktion von Topcon. Sie ist das Spitzenprodukt der augenoptischen Untersuchungseinheiten von Topcon. Die neue Serie IS-1 zeichnet sich durch Qualität, Design, verschiedene Konfigurations- und Farbvariationsmöglichkeiten aus. Sie ist daher die hochwertigste Lösung für Ihre moderne Praxis.

## IS-1

Die neuentwickelte augenoptische Untersuchungseinheit IS-1 bietet Ihnen eine breite Palette an Möglichkeiten hinsichtlich Ihrer Bedürfnisse bezüglich Refraktion, Spaltlampen und anderer Instrumente.

Der drehbare Schiebetisch bietet Platz für bis zu zwei Instrumente. Er ist standardmäßig mit Höhenverstellung lieferbar und bietet damit sowohl dem Arzt als auch dem Patienten mehr Komfort.

Die Steuerung über den Sensorbildschirm ermöglicht es dem Nutzer, alle Bewegungen, beispielsweise des Stuhls oder der Tischplatte, zu kontrollieren, die Raumbelichtung zu dimmen und die LED-Nahleselampe zu bedienen. Die IS-1 ist in rechts- und linksseitiger Ausführung sowie als rollstuhlgeeignetes Modell erhältlich. Sie können zwischen nicht weniger als zehn verschiedenen Farbkombinationen wählen.



- » Drehbarer Schiebetisch für zwei Instrumente geeignet
- » Standardmäßige Höhenverstellbarkeit der Tischplatte
- » Steuerung über Sensorbildschirm
- » Eingebautes Kabelverwaltungssystem
- » Geringe Standfläche
- » Rechts- und linksseitige Ausführung erhältlich
- » Rechts- und linksseitige rollstuhlgeeignete Ausführung erhältlich

- » Zahlreiches Sonderzubehör wie LED-Leselampe und Vorhangsteuerung
- » Zehn verschiedene Farbkombinationen stehen zur Auswahl
- » Zedern- und Ahornholzausführungen erhältlich
- » Sonderzubehör Computer-Tisch
- » Elektrobremse zur Rastung der Tischplatte (Sonderzubehör)
- » Halogen-Deckenfluter zum Dimmen der Raumbelichtung

## IS-1D

Die IS-1D wurde speziell dafür entwickelt, drei Instrumenten auf einem drehbaren Tisch Platz zu bieten. Dieser ist standardmäßig mit zwei Elektrobremsen ausgestattet, die über einen Fußschalter gesteuert werden.

Ähnlich wie bei der IS-1 ist die Tischplatte höhenverstellbar. Bei der IS-1D gehört die Vorhangsteuerung zur Standardausstattung.

Die IS-1D ist in rechts- und linksseitiger Ausführung sowie rollstuhlgeeignet als Sonderausstattung erhältlich. Das Kabelverwaltungssystem ermöglicht es, sämtliche Instrumente problemlos zu installieren.

Sie können zwischen einer einzigen Schublade mit Probiergläserkästen oder einem aus drei Schubladen bestehenden System wählen, das optional auch für die Stromversorgung des Phoropters CV-5000 Platz bietet. Der zugehörige Computertisch vervollständigt die Ausstattung, die Sie für alle Ihre Bedürfnisse benötigen.



- » Drehbare Tischplatte mit Platz für drei Instrumente
- » Steuerung über Sensorbildschirm
- » Geringe Standfläche
- » Rechts- und linksseitige Ausführung erhältlich
- » Motorbetriebene Höhenverstellung der Tischplatte
- » Standardmäßige Elektrobremse zur Rastung der Tischplatte

- » Integriertes Kabelverwaltungssystem
- » Rechts- und linksseitige rollstuhlgeeignete Ausführung erhältlich
- » Standardmäßige Vorhangsteuerung

# SERIE IS-1

---

## IS-1P

In der Augenheilkunde ist die Möglichkeit differenzierter Untersuchungsmöglichkeiten von zentraler Bedeutung. Vor diesem Hintergrund hat Topcon die neue parallele Untersuchungseinheit IS-1P entwickelt.

IS-1P ist mit einer motorbetriebenen Lineartischplatte ausgestattet. Diese bietet zwei Instrumenten Platz. Der linear bewegliche automatische Phoropterarm ist auf die Hubbewegung der Tischplatte abgestimmt.

Die optionale Bildschirmkonsole erlaubt die Installation eines TFT-Monitors und verbessert so den Bedienkomfort für den Nutzer. Die IS-1P kann zudem mit einem großen Tisch als Sonderzubehör ausgestattet werden, was den Anforderungen einer gutgehenden ophthalmologischen Praxis entgegenkommt.



- » Parallele, elektrisch betriebene Lineartischplatte für zwei Instrumente
- » IS-1P ist als rechtsseitige Ausführung erhältlich
- » Steuerung über Sensorbildschirm
- » Automatischer, linear beweglicher Phoropterarm VT-1L
- » Motorbetriebene Höhenverstellung der Tischplatte
- » Hubbewegung von Phoropterarm und Tischplatte sind aufeinander abgestimmt

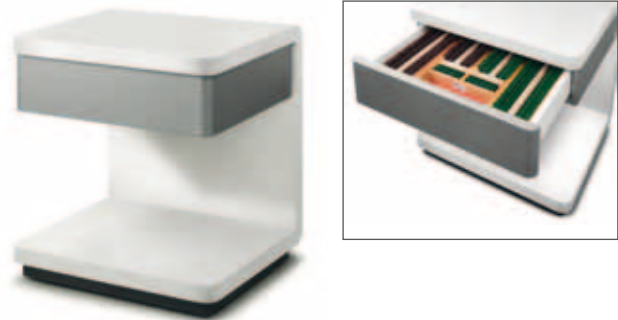
- » Integriertes Kabelverwaltungssystem
- » Rechtsseitige rollstuhlgeeignete Ausführung erhältlich
- » Zahlreiches Sonderzubehör wie z.B. Bildschirmkonsole oder Vorhangsteuerung
- » Großer Computertisch IS-1P
- » Vollständig in eine Liegeposition klappbar augenoptischer Stuhl OC-14 erhältlich

# MÖBEL DER SERIE IS-1

Die IS-1, IS-1D und IS-1P können mit Möbeln in der gleichen Farbe wie die augenoptischen Untersuchungseinheiten als Sonderzubehör ausgestattet werden.

## Schublade mit Probiertgläserkästen

Die Schublade mit Probiertgläserkästen besteht aus einer einzigen Schublade, die neben der Untersuchungseinheit oder dem Stuhl platziert werden kann. Gleichzeitig ist sie die Aufbewahrungsstätte für die Sensorbildschirmsteuerung der Serie IS-1. Dies ist die perfekte Lösung zur Unterbringung Ihrer Probiertgläserkästen.



## Schublade zur Unterbringung der Stromversorgung

Die Schublade zur Unterbringung der Stromversorgung besteht aus insgesamt drei Schubladen und kann optional auch die Stromversorgung des Phoropters CV-5000 von Topcon unterbringen.

## IS-1 / IS-1D Computertisch

Der Computertisch fügt sich nahtlos in die Untersuchungseinheit IS-1 und IS-1D ein. Der Tischaufsatz ist ein belüfteter Aufbewahrungsbehälter für den Computer.



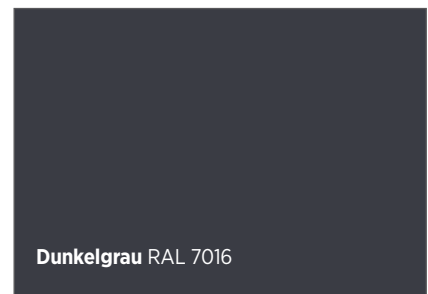
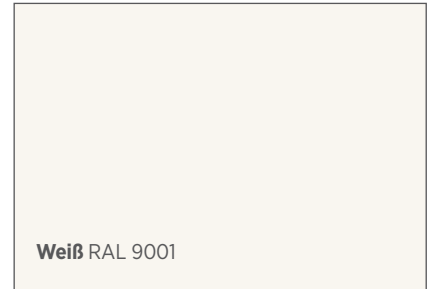
## Zugehöriger Computertisch IS-1P

Der Computertisch IS-1P ist ein großer Tisch, der genau auf die Untersuchungseinheit IS-1P passt. Verschiedene Ausführungen sind möglich, wie z.B. Kombinationen aus IS-1P Schubladen mit Schubladen für Probiertgläserkästen oder mit Aufbewahrungsbehälter für den Computer.

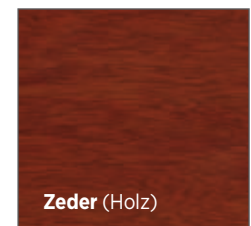
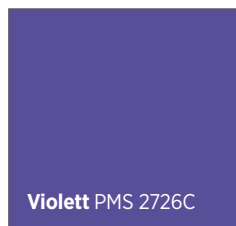
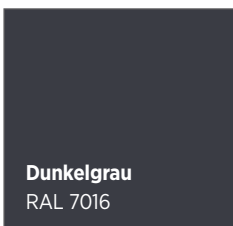
# FARBEN DER SERIE IS-1

## Farbpalette der IS-1

Für die gesamte Serie augenoptischer Untersuchungseinheiten IS-1 können Sie unter nicht weniger als 10 Farbkombinationen (aus-)wählen. Als Grundfarbe der Untersuchungseinheit, des Masts und der Tischplatte kann ein modernes Weiß oder vornehmes Dunkelgrau gewählt werden.



Die Oberflächen der Untersuchungseinheit, der Schublade für die Probierglaskästen, der Schublade für die Stromversorgung, den Computerkasten und die IS-1P Schubladen sind in fünf Farben erhältlich, darunter auch zwei Holzausführungen.



Farbabweichungen der Abbildungen vom Original sind möglich.

# FARBEN DER SERIE IS-1

---

## Farbkombinationen

Durch die Vielzahl der möglichen Farbkombinationen der Serie IS-1 passt diese Untersuchungseinheit in jedes moderne Optikergeschäft oder ophthalmologische Praxis. Die Zedern- und Ahornausführungen verleihen der Untersuchungseinheit ein luxuriöses Aussehen, das Ihrer Praxis das gewisse Etwas gibt.

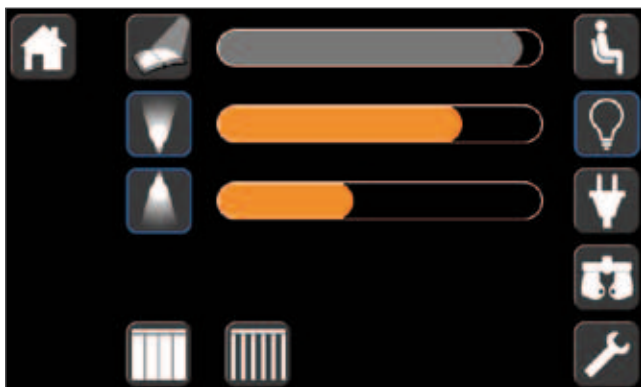


# STANDARDZUBEHÖR SERIE IS-1

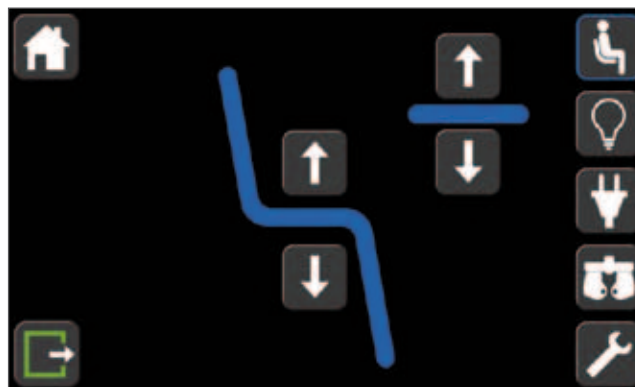
## Steuerung über Sensorbildschirm

Der Sensorbildschirm der Serie IS-1 eine Nebensteuerung, die auf jede glatte Oberfläche Ihrer Wahl platziert werden kann. Er dient zur Steuerung verschiedener Funktionen.

- » Bewegung des Stuhls/der Tischplatte
- » Deckenfluter & Raumbelichtung
- » LED Leselampe
- » Hilfssteuerung
- » Linearer VT-1L Phoropterarm
- » Vorhangsteuerung
- » Statistik
- » Einstellungsmenü



Das Berühren des Sensorbildschirms dimmt das Raum- und Leselicht. Steuerung des Öffnens und Schließens der Vorhänge.



Nach- oben-und- unten-Bewegungen von Stuhl und Tisch. Stuhl und Tisch in Grundeinstellung bringen.



Steuerung Phoropter VT-1L, Nach- oben-und- unten-Bewegungen des Phoropterarms VT-1L.



Zur Unterstützung der Wartungsarbeiten wird eine durchlaufende Statistik aller Bewegungen erstellt.

# STANDARDZUBEHÖR SERIE IS-1

---



## Raumbeleuchtung

Der dimmbare Halogen-Deckenfluter erhellt den Raum indirekt. Er kann mittels der Sensorbildschirmsteuerung gedimmt werden.

## Sicherheitsanschlag

Der Sicherheitsanschlag sorgt bei der Bedienung der Höhenverstellung der Tischplatte oder des Stuhls für die Sicherheit des Patienten. Für die linearen Bewegungen der Tischplatte ist die IS-IP mit einem zusätzlichen Sicherheitsanschlag ausgestattet.



## Kinnablagenkonsole

Die Tischplatten der IS-1 und der IS-IP sind mit einer an der Tischplatte befestigten Kinnablagenkonsole ausgestattet, können aber optional durch eine verschiebbare Kinnablagenkonsole ersetzt werden, falls Sie zwei Instrumente mit derselben Kinnablage bedienen wollen.

## Kabelverwaltung

Das Kabelverwaltungssystem sorgt dafür, dass das Aussehen der Serie IS-1 zeitgemäß und gefällig ist. Alle Kabel der angebrachten Instrumente können sichtbar durch das Kabelverwaltungssystem der Tischplatte geführt werden.

# SONDERZUBEHÖR SERIE IS-1

---



## LED-Nahleselampe

Die verstellbare LED-Leselampe bietet ein klares weißes Licht zur Unterstützung der Leseprüfung.

## Potentiometer

Das sich auf der Tischplatte befindliche Sonderzubehörteil Potentiometer kann für die Regulation der Beleuchtungseinstellung jeden Instruments verwendet werden, das über keine eigene Beleuchtungseinstellung verfügt.



## Projektorkonsole

Die zugehörige Projektorkonsole der IS-1 erlaubt die Anbringung von Topcon Sehzeichenprojektoren.

## Bildschirmkonsole

Die zugehörige Bildschirmkonsole der Serie IS-1 erlaubt es dem Nutzer, einen TFT-Bildschirm als Arbeitserleichterung anzubringen.



# SONDERZUBEHÖR PHOROPTERARM IS-1P

## Phoropterarm VT-80

Der Phoropterarm VT-80 ermöglicht das Anbringen der gebräuchlichsten Phoropterköpfe. Die mechanische Arretierung sorgt für eine stabile Positionierung des Phoropters vor dem Patienten.



## Phoropterarm VT-81

Um das Manövrieren zu erleichtern ist der Phoropterarm VT-81 mit einem Handhebel ausgestattet. Ein gefedertes Gegengewicht sorgt dafür, dass der Phoropter in Position bleibt.

## Motorbetriebener linear beweglicher Phoropterarm VT-1L

Der VT-1L ist ein linear beweglicher Phoropterarm, der speziell für den computergestützten Phoropter CV-5000 entwickelt wurde. Der Bausatz für die Kabelverwaltung lässt sich leicht anbringen. Die automatischen Bewegungen des VT-1L werden über den Sensorbildschirm gesteuert

### Auf und ab Bewegungen

Der VT-1L kann mit elektrischen auf und ab Bewegungen ausgestattet werden, die über den Sensorbildschirm gesteuert werden können. Die auf und ab Bewegungen können mit der Höhenverstellung der Tischplatte synchronisiert werden.



# AUGENÄRZTLICHER STUHL DER SERIE IS-1

---

## OC-10

Der Patientenstuhl OC-10 wurde dazu entwickelt, den Patienten während der Untersuchung einen bequemen Sitzplatz bieten zu können. Die standardmäßigen Armstützen sind abklappbar, und der Stuhl kann um 120° gedreht werden. Um die Bequemlichkeit für den Patienten zu erhöhen, gibt es eine Fußstütze als Sonderzubehör. Der Hub des Stuhls ist vergrößert worden, um dem Patienten den Zugang und die Nutzung so einfach wie möglich zu gestalten.



## OC-12

Die OC-12 ähnelt der OC-10, jedoch ohne Armstützen.



## OC-14

Der Patientenstuhl OC-14 verfügt über sämtliche Ausstattungsmöglichkeiten wie z.B. Polster in Lederoptik, verstellbare Armstützen, horizontale Sitzverstellung und eine großzügig bemessene Fußstütze.



# ZUBEHÖRTEILE STÜHLE SERIE IS-1

Die Lederoptik des Bezugs und die verschiedenfarbige Doppelnaht verleihen den augenoptischen Stühlen OC ein modernes und professionelles Aussehen. Die Armstützen sind aus Aluminium gefertigt und bieten dem Patienten Halt. Zusätzlich zu den Grundfarben der Serie IS-1 sind der OC-10/12 und 14 in den Farben schwarz und weiß erhältlich.



Verschiedenfarbige Doppelnaht

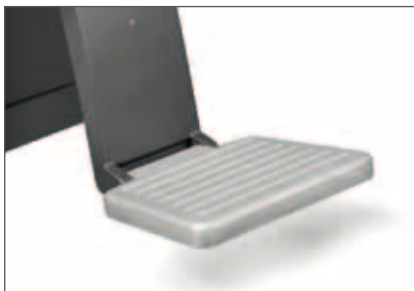


Lederoptik

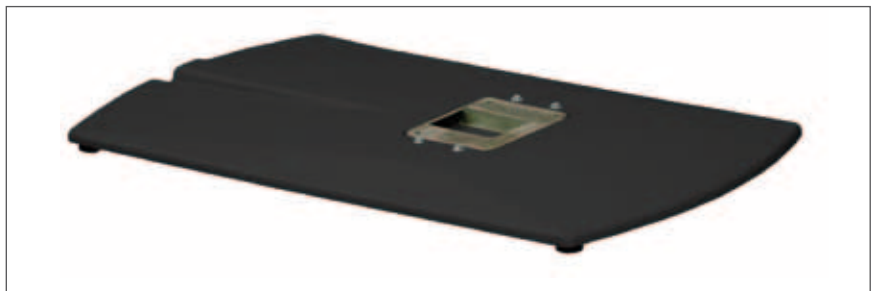


Hochwertige Armstützen aus Aluminium

## Sonderzubehör OC-10 / 12 / 14



Fußstütze für OC-10 /12



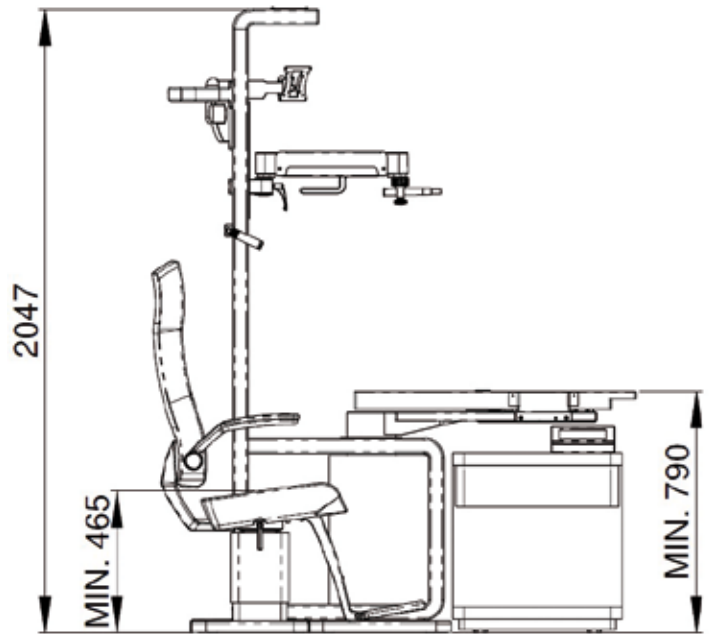
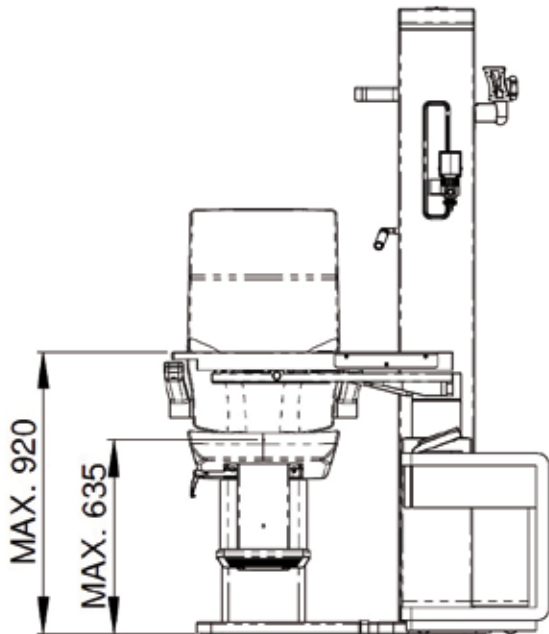
OC-10 / 12 Grundplatte mit oder ohne Räder  
OC-14 Grundplatte ohne Räder

## Technische Daten OC

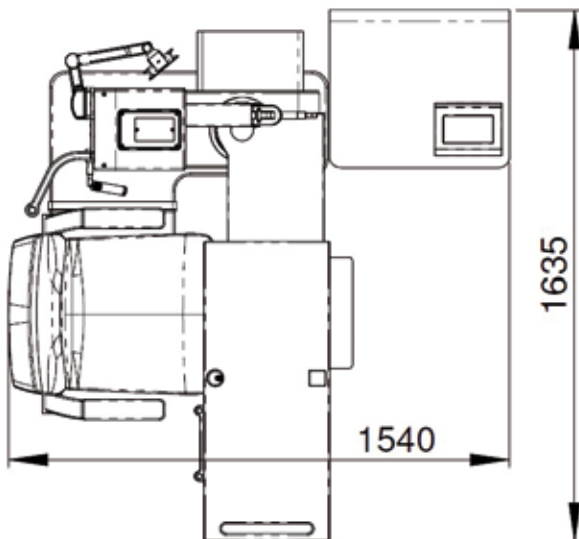
	OC-10	OC-12	OC-14
<b>Vollständig in eine Liegeposition klappbar</b>		Nein	Ja
<b>Rotation</b>		120°	76°
<b>Abklappbare Armstützen</b>	Ja	Nein	Ja
<b>Horizontale Sitzverstellung</b>		möglich	standard
<b>Max./min. Sitzhöhe in mm</b>		465-636	490-660
<b>Fußstütze</b>		optional	standard
<b>Grundplatte</b>		möglich	
<b>Grundplatte mit Rädern</b>		möglich	nicht möglich
<b>Max. zugelassenes Gewicht</b>		175 Kg	
<b>Nettogewicht</b>	39 Kg	37Kg	54 Kg
<b>Max. Stromverbrauch</b>		450W	700W
<b>Stromversorgung</b>	230 V Wechselstrom / 50-60 Hz		
<b>Elektrische Klassifizierung</b>	Klasse I, Typ B		

# MASSE SERIE IS-1 RT

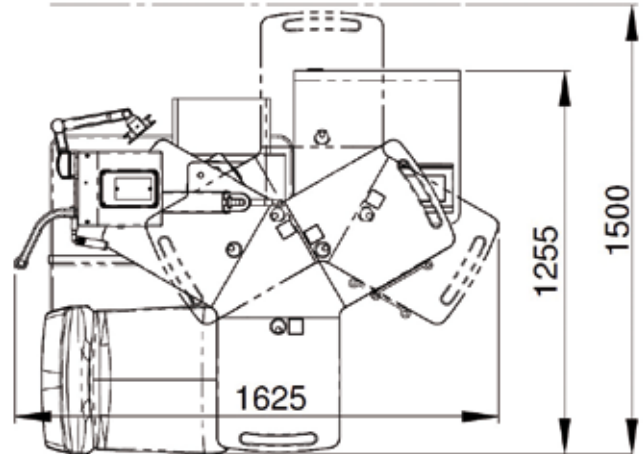
## Maße IS-1 & IS-1D



## Standfläche IS-1

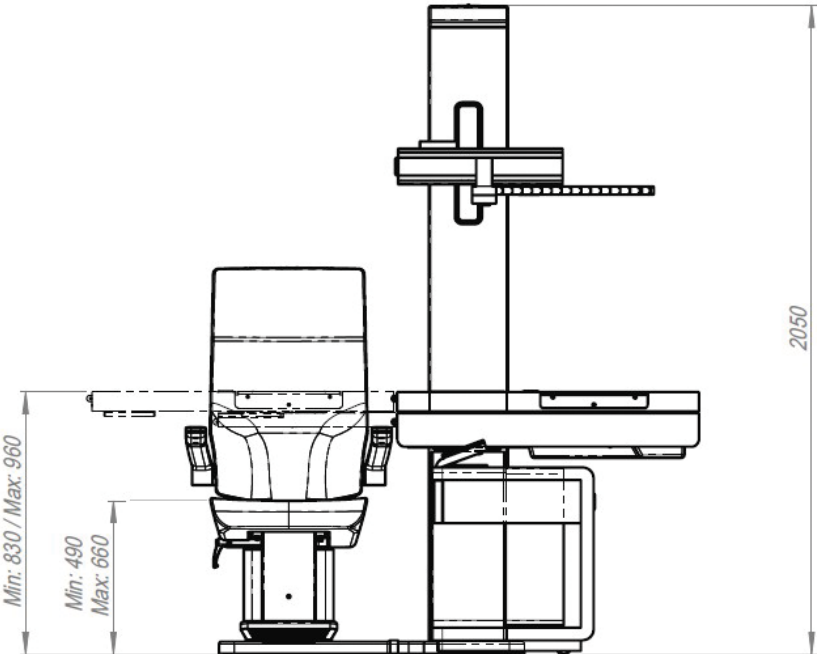


## Standfläche IS-1D

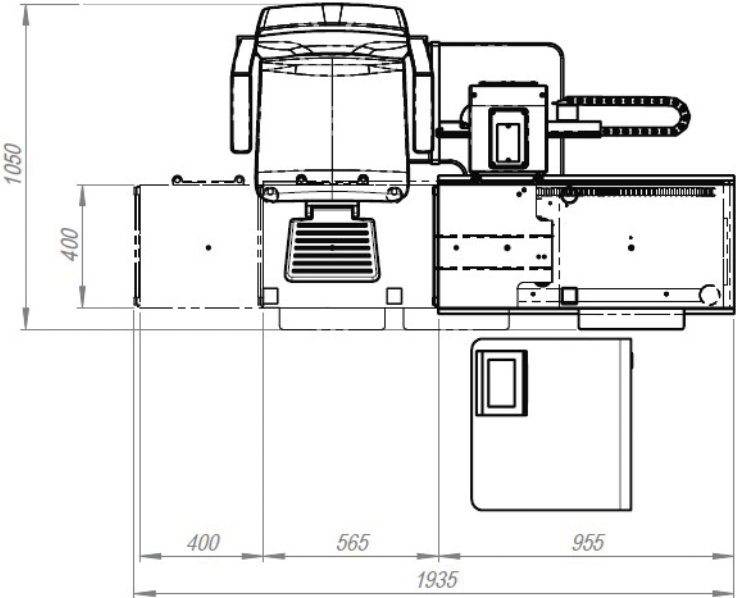


# MASSE SERIE IS-1

## Maße IS-1P



## Standfläche IS-1P



## Technische Daten

	IS-1	IS-1D	IS-1P
<b>Tischplatte</b>	2 Geräte	3 Geräte	2 Geräte
<b>Maximale Belastbarkeit der Tischplatte</b>	40 Kg		
<b>Steuerung mit Sensor-bildschirm</b>	Ja		
<b>Stromversorgung an der Tischplatte</b>	0-12V / 5A oder 15V / 5A		
<b>Stromversorgung an der Nahlese-lampe</b>	3W LED		
<b>Stromversorgung Raumbelichtung</b>	0-240V / Max. 100W		
<b>Sicherheitsanschlag</b>	Yes		
<b>Mindestmaße Installation</b>	1540 x 1635 mm	1625 x 1500 mm	1540 x 1935 mm
<b>Hub Tischplatte</b>	790 - 920 mm		830 x 960 mm
<b>Maße Schublade mit Probiergläserkästen</b>	560(w) x 483(d) x 590(h) mm		
<b>Innenmaße Schublade mit Probiergläserkästen</b>	460(w) x 350(d) x 70(h) mm		
<b>Maße PC-Tisch IS-1/1D</b>	1400(w) x 600(d) x 740(h) mm		
<b>Maße PC -Tisch IS-1P</b>	1800(w) x 845/600(d) x 740(h) mm		
<b>Gesamtstromversorgung</b>	220-240V / 50-60 Hz		
<b>Maximaler Stromverbrauch</b>	1.000 W		
<b>Potentialfreier Kontakt</b>	Max 240 V / 5A		
<b>Elektrische Klassifizierung</b>	Klasse I, Typ B		
<b>Elektrischer Schutzgrad</b>	IP21		
<b>Elektronisches Sanftanlaufsystem</b>	Ja		
<b>Nettogewicht</b>	192 Kg	196 Kg	195 Kg



### HINWEIS:

Änderungen in Design und/oder technischer Ausstattung vorbehalten. Um eine optimale Funktionsweise des Geräts zu gewährleisten, bitten wir Sie, die Gebrauchsanweisung vor Inbetriebnahme genauestens zu studieren.

#### Topcon Europe Medical B.V.

Essebaan 11; 2908 LJ Capelle a/d IJssel; P.O. Box 145;  
2900 AC Capelle a/d IJssel; The Netherlands  
Phone: +31-(0)10-4585077; Fax: +31-(0)10-4585045  
E-mail: medical@topcon.eu; www.topcon-medical.eu

#### Topcon Danmark

Praestemarksvej 25; 4000 Roskilde, Danmark  
Phone: +45-46-327500; Fax: +45-46-327555  
E-mail: info@topcondanmark.dk  
www.topcondanmark.dk

#### Topcon Scandinavia A.B.

Neogatan 2; P.O. Box 25; 43151 Mölndal, Sweden  
Phone: +46-(0)31-7109200; Fax: +46-(0)31-7109249  
E-mail: medical@topcon.se; www.topcon.se

#### Topcon España S.A.

HEAD OFFICE; Frederic Mompou, 4;  
08960 Sant Just Desvern; Barcelona, Spain  
Phone: +34-93-4734057; Fax: +34-93-4733932  
E-mail: medica@topcon.es; www.topcon.es

#### Topcon Italy

Viale dell' Industria 60;  
20037 Paderno Dugnano, (MI) Italy  
Phone: +39-02-9186671; Fax: +39-02-91081091  
E-mail: topconitaly@tiscalit.it; www.topcon.it

#### Topcon France

BAT A1; 3 route de la révolte, 93206 Saint Denis Cedex  
Phone: +33-(0)1-49212323; Fax: +33-(0)1-49212324  
E-mail: topcon@topcon.fr; www.topcon.fr

#### Topcon Deutschland GmbH

Hanns-Martin-Schleyer Strasse 41;  
D-47877 Willich, Germany  
Phone: (+49) 2154-885-0; Fax: (+49) 2154-885-177  
E-mail: medj@topcon.de; www.topcon.de

#### Topcon Portugal

Rua da Forte, 6-6A, L-0.22; 2790-072  
Carnaxide; Portugal  
Phone: +351-210-994626; Fax: +351-210-938786  
www.topcon.pt

#### Topcon Polska Sp. z o.o.

ul. Warszawska 23; 42-470 Siewierz; Poland  
Phone: +48-(0)32-670-50-45; Fax: +48-(0)32-671-34-05  
www.topcon-polska.pl

#### Topcon (Great Britain) Ltd.

Topcon House; Kennet Side; Bone Lane; Newbury  
Berkshire RG14 5PX; United Kingdom  
Phone: +44-(0)1635-551120; Fax: +44-(0)1635-551170  
E-mail: medical@topcon.co.uk; www.topcon.co.uk

#### Topcon Ireland

Unit 276, Blanchardstown; Corporate Park 2  
Ballycoolin; Dublin 15, Ireland  
Phone: +353-18975900; Fax: +353-18293915  
E-mail: medical@topcon.ie; www.topcon.ie