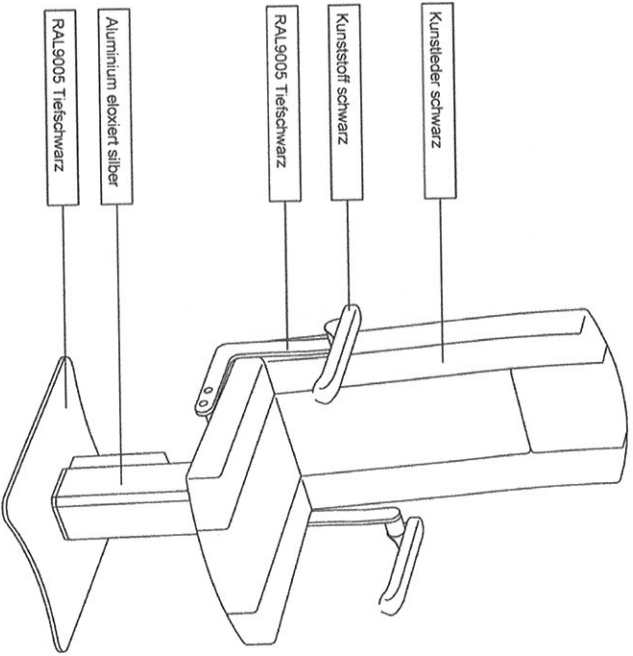
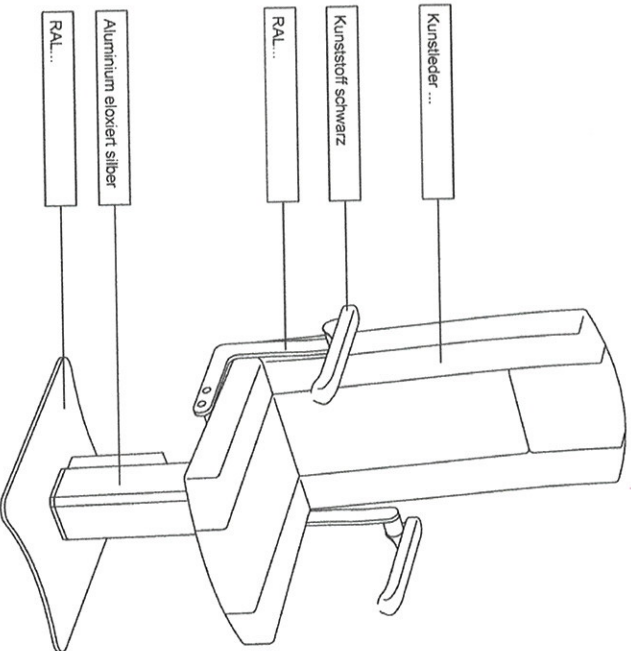


# ZAC STUHL

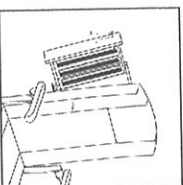
Trend



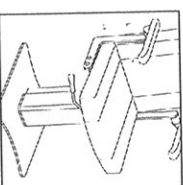
Customized



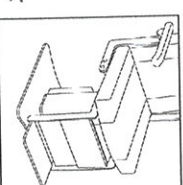
Ausstattungsvariante:  
Messgaskasten



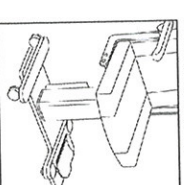
Ausstattungsvariante:  
Sitzwärschiebung



Ausstattungsvariante:  
Fußstütze



Ausstattungsvariante:  
Stuhlwärschiebung



Die Stuhlwärschiebung ist nur in Kombination mit Block Untersuchungseinheiten möglich.