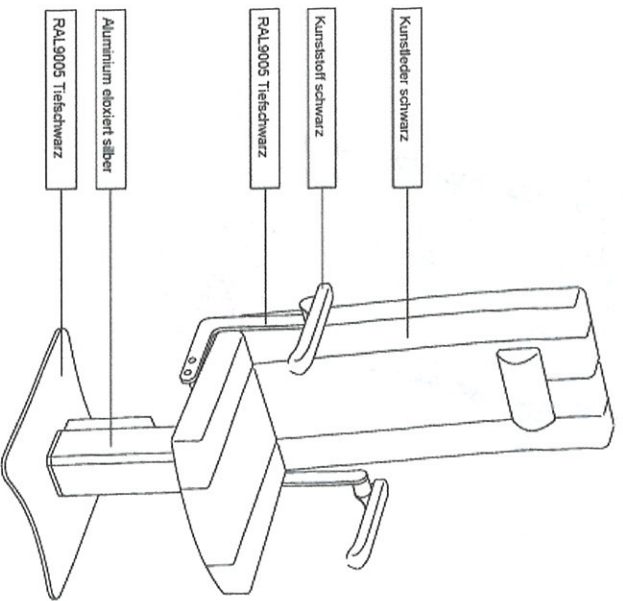
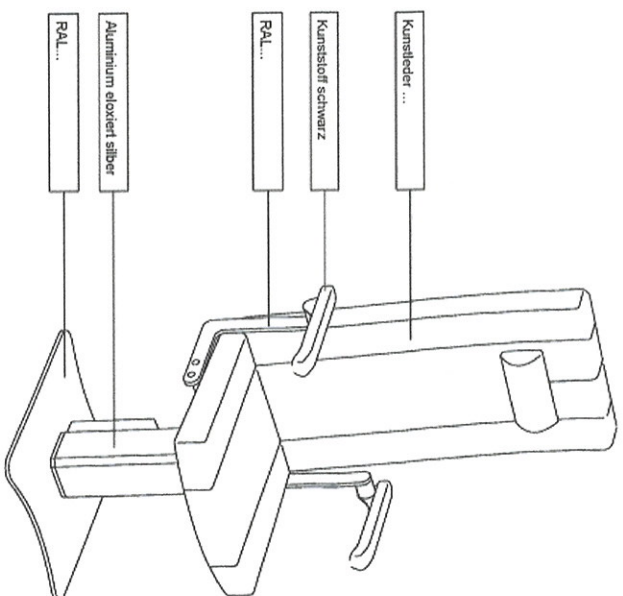


CT STUHL

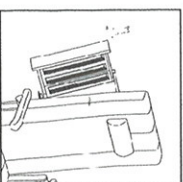
Trend



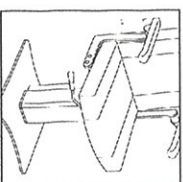
Customized



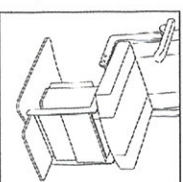
Ausstattungsvariante:
Messglocken



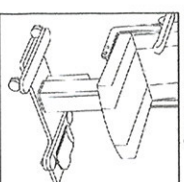
Ausstattungsvariante:
Stuhlverschiebung



Ausstattungsvariante:
Fußstütze



Ausstattungsvariante:
Stuhlverschiebung



Die Stuhlverschiebung ist nur in Kombination mit Block Untersuchungseinheiten möglich.